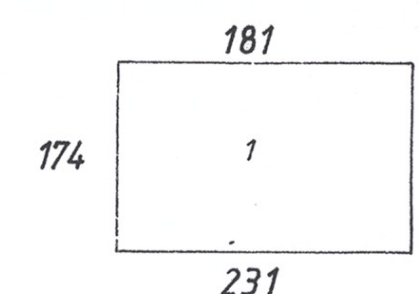




MAPA DO CELOW
PROJEKTOWYCH
174.333.183
1:1000

**MAPA
SYTUACYJNO-WYSOKOŚCIOWA**
Założona w 2001 r. przez:
PRZEDSIĘBIORSTWO GEODEZYJNE „PRACTICUS”
Sp.z o.o. w NOWYM SĄCZU
na podstawie przeskalowania mapy zasadniczej skala 1:2000



1 wieś: Klimkówka

Pracownia Projektowa Sieci i Instalacji Sanitarnych „ISAN”
MGR INŻ. Z. NOWAK
MGR INŻ. J. JĘZYMAŃSKI
TECH. E. ULATOWSKA

PRACOWNIA PROJEKTOWA SIECI I INSTALACJI SANITARNYCH „ISAN”									
ZESPÓŁ PROJ.	MGR INŻ. Z. NOWAK	OBIEKT	WODOCIĄG DLA WSI: WIELOŁOŹY, WIELOPOLE, DĄBROWA, KURÓW, KLIMKÓWKA						
	MGR INŻ. J. JĘZYMAŃSKI	ADRES	PR. SIECI WODOCIĄGOWEJ WRAZ Z PRZYŁĄCZAMI DO BUD. MIESZKALNYCH, HYDROFORNIKI I ZBIORNIK WODY						
	TECH. E. ULATOWSKA	STADIUM	PLAN ZAGOSPODAROWANIA TERENU						
		PRZEDMIOT RYSUNKU	NR REJ.	DATA	POW. dm ²	SKALA	NR RYSUNKU		
						1:1000	26		

2002-11-18 4065/146/2002

10081/02
STANOWISKO
Województwo Małopolskie
Urząd Marszałkowski Województwa Małopolskiego

Gm. CHEŁMIEC pow. nowosądecki

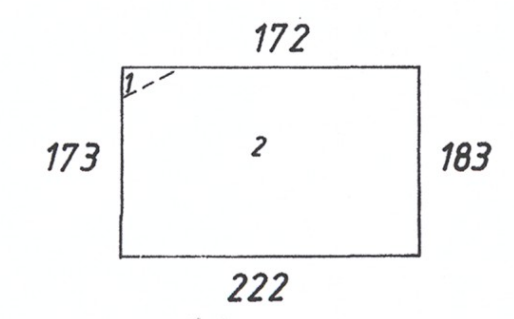
PRZEJŚCIE PRZEZ DROGĘ PRZEWIERT
RURA OCHRONNA STALOWA Ø 273, L=12,0 m



Wpisano do ewidencji w ofiedku
2002-11-18 4065/146/2002
D.Z. 10081/02, data 18.11.2002

MAPA DO CEŁÓW
PROJEKTOWYCH
174.333.174
1:1000

MAPA
SYTUACYJNO-WYSOKOŚCIOWA
Założona w 2001 r. przez:
PRZEDSIĘBIORSTWO GEODEZYJNE „PRACTICUS”
Sp. z o.o. w NOWYM SĄCZU
na podstawie przeskalowania mapy zasadniczej skala 1:2000



1 wieś: Wielogłowy
2 wieś: Klimkówka

Przebieg linii: Górnicy 10
PRACTICUS Sp. z o.o.
33-300 Nowy Sącz, ul. Mickiewicza 10
tel. (018) 34 22 22, 34 22 23
fax (018) 34 22 24
www.practicus.pl

PRACOWNIA PROJEKTOWA SIECI I INSTALACJI SANITARNYCH „ISAN”			
ZESPÓŁ PROJ.	MGR INŻ. Z. NOWAK	OBIEKT ADRES	WODOCIĄG DLA WSI: WIELOGŁOWY, WIEŁOPOLE, DĄBROWA, KUROW, KLIMKÓWKA
	MGR INŻ. SZYMAŃSKI	STADIUM	PH. SIECI WODOCIĄGOWEJ WRAZ Z PRZYŁĄCZAMI DO BUD. MIESZKALNYCH, HYDROFORNI I ZBIORNIK WODY
	TECH. E. ULATOWSKA	PRZEDMIOT RYSUNKU	PLAN ZAGOSPODAROWANIA TERENU
	NR REL.	DATA	POW. dm ² SKALA NR RYSUNKU
			1:1000 22

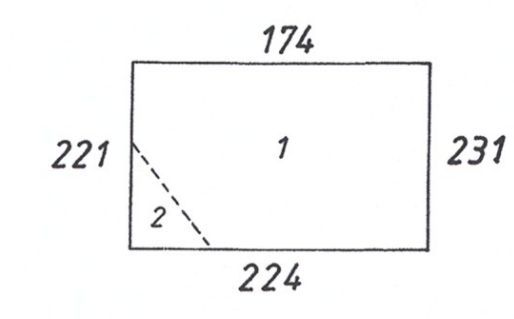
Gm. CHEŁMIEC pow. nowosądecki



2002-11-18 4065/146/2002
 10081/02 data
 2002-11-18 4065/146/2002
 10081/02 data

MAPA DO CELÓW
 PROJEKTOWYCH
174.333.222
 1:1000

**MAPA
 SYTUACYJNO-WYSOKOŚCIOWA**
 Z założoną 2001r. przez:
 PRZEDSIĘBIORSTWO GEODEZYJNE „PRACTICUS”
 Sp.z.o.o. w NOWYM SĄCZU
 na podstawie przeskalowania mapy zasadniczej skala 1:2000



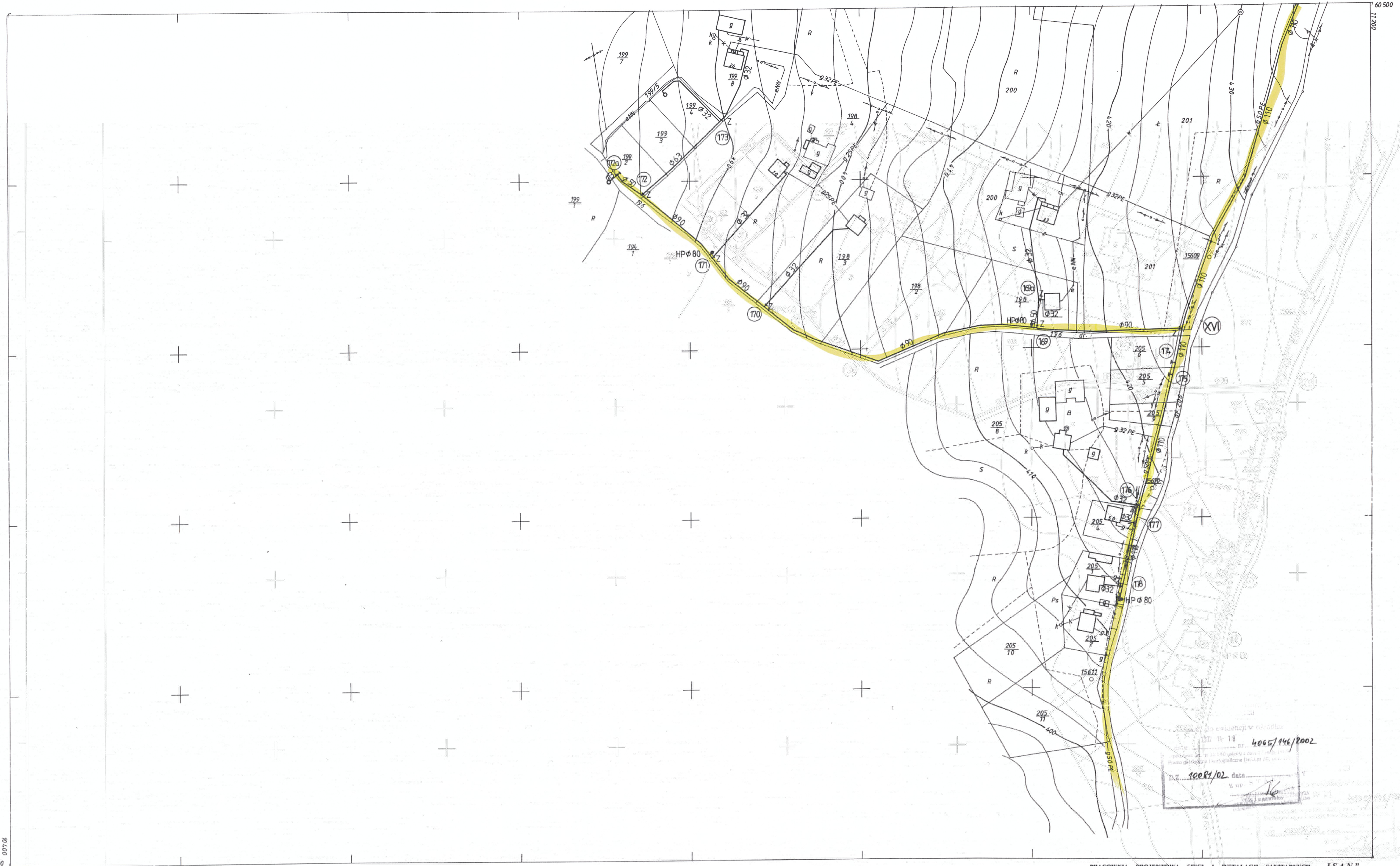
- 1. Klimkówka
- 2. Wielopole

Pracownia Projektowa Sieci i Instalacji Sanitarnych „ISAN”
 mgr inż. J. ULATOWSKA
 mgr inż. J. ULATOWSKA

PRACOWNIA PROJEKTOWA SIECI I INSTALACJI SANITARNYCH „ISAN”		WODOCIĄG DLA WSI: WIEŁOGLÓWY, WIEŁOPOLE, DĄBROWA, KIEROW, KLIMKÓWKA			
ZESPÓŁ PROJ.	MGR INŻ. Z. NOWAK	OBJEKT	WODOCIĄG DLA WSI: WIEŁOGLÓWY, WIEŁOPOLE, DĄBROWA, KIEROW, KLIMKÓWKA		
	MGR INŻ. J. ULATOWSKA	ADRES	PR. SIECI WODOCIĄGOWEJ WRAZ Z PRZYŁĄCZAMI DO BUD. MIESZKALNYCH, HYDROFORNIĘ I ZBIORNIK WODY		
	TECH. J. ULATOWSKA	STADIUM	PLAN ZAGOSPODAROWANIA TERENU		
		PRZEDMIOT RYSUNKU	NR. REJ.	DATA	NR RYSUNKU
				SKALA 1:1000	NR RYSUNKU 23



Gm. CHEŁMIEC pow. nowosądecki

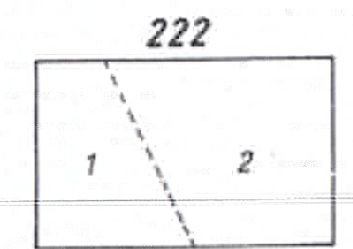


60 000

11 200

MAPA DO CEŁÓW
PROJEKTOWYCH
174.333.224
1:1000

**MAPA
SYTUACYJNO-WYSOKOŚCIOWA**
Założona w 2001r. przez:
PRZEDSIĘBIORSTWO GEODEZYJNE „PRACTICUS”
Sp. z o.o. w NOWYM SĄCZU
na podstawie przeskalowania mapy zasadniczej skala 1:2000



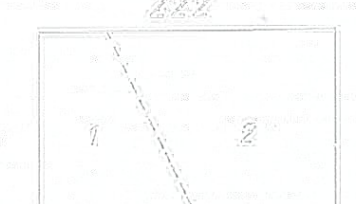
- 1. Wielopole
- 2. Klimkówka

PRACOWNIA PROJEKTOWA SIECI I INSTALACJI SANITARNYCH „ISAN”		WODOCIĄG DLA WSI - WIEŁOPOLE, WIEŁOPOLE, DĄBOWA, KURÓW, KLIMKÓWKI	
ESP. PROJ.	MGR INŻ. Z. KOWALSKI	OBJEKT	WODOCIĄG DLA WSI - WIEŁOPOLE, WIEŁOPOLE, DĄBOWA, KURÓW, KLIMKÓWKI
PROJ.	MGR INŻ. Z. KOWALSKI	ADRES	11-18
	TECH. E. ULATOWSKA	STADIUM	PRZEDBUDOWA
		PRZEDBUDOWA	PLAN ZAŁOŻENIA WYKONANIA TERENU
		NR REJ.	DATA
			1:1000
			NR RYSUNKU
			24

ISAN
ul. Wesoła 10
34-100 Nowy Sącz
tel. 17 24 24 24
www.isan.pl

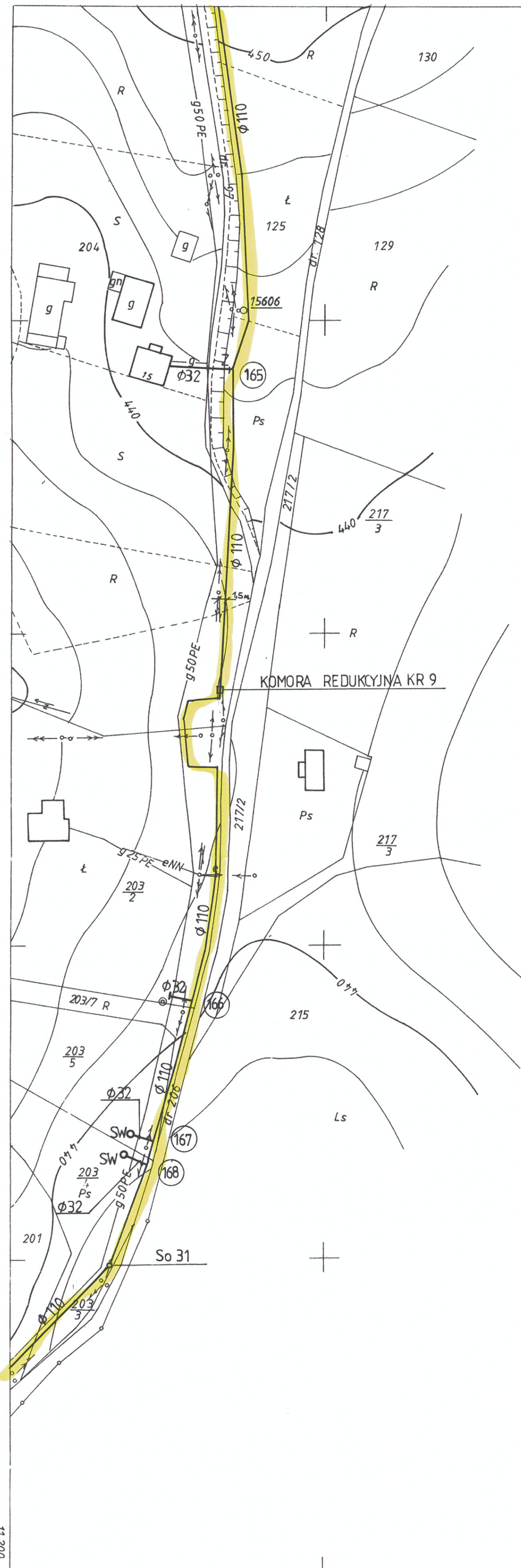
174.333.224

MAPA
SYTUACYJNO-WYSOKOŚCIOWA
Założona w 2001r. przez:
PRZEDSIĘBIORSTWO GEODEZYJNE „PRACTICUS”
Sp. z o.o. w NOWYM SĄCZU



- 1. Wielopole
- 2. Klimkówka

2



MAPA SYTUACYJNO-WYSOKOŚCIOWA

Założona w 2001r. przez:
PRZEDSIĘBIORSTWO GEODEZYJNE „PRACTICUS”
Sp. z o.o. w NOWYM SĄCZU

na podstawie przeskalowania mapy zasadniczej skala 1:2000

183
222 1

1. Klimkówka

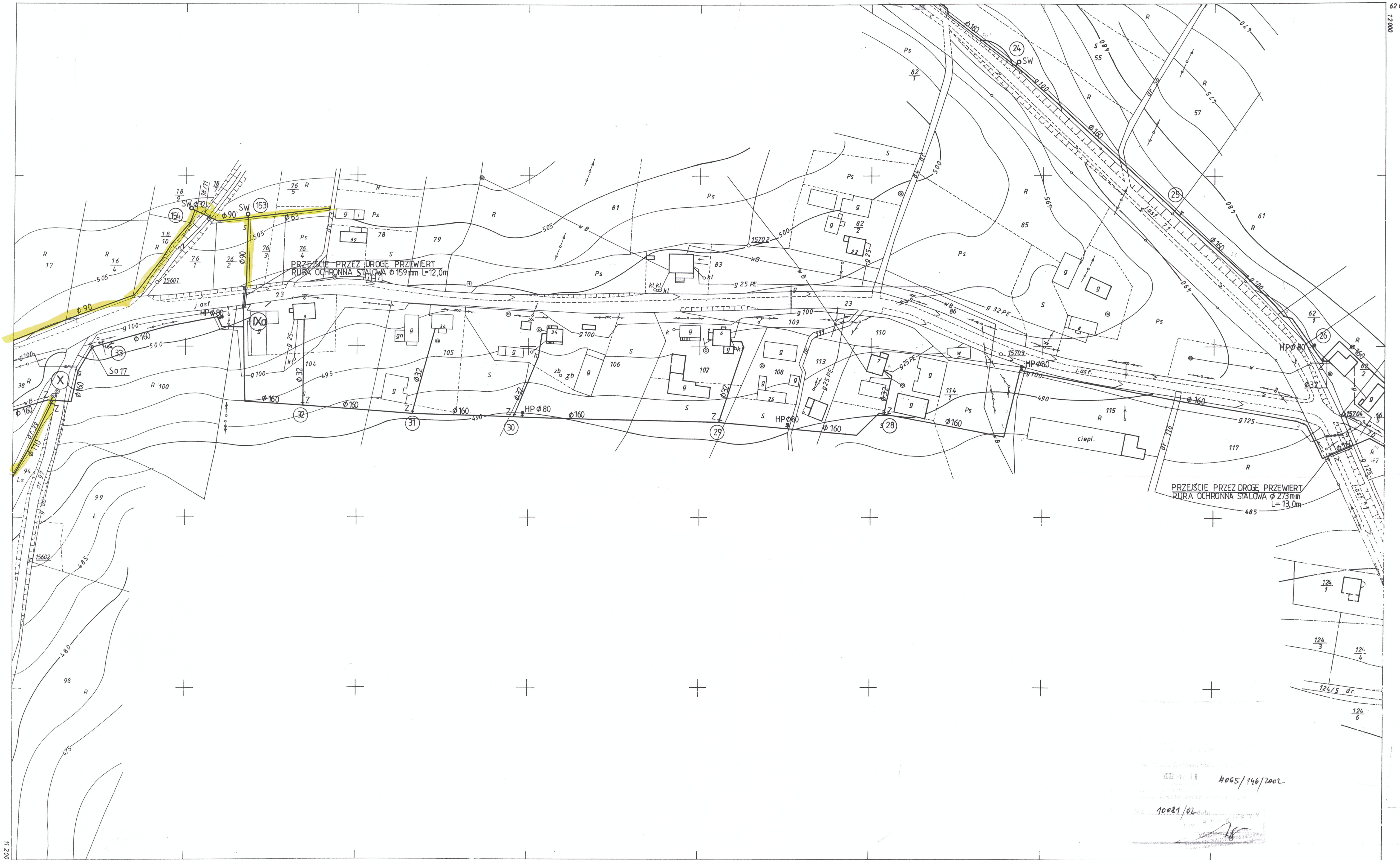
Przedsiębiorstwo Geodezyjne
PRACTICUS Sp. z o.o.
33-000 Nowy Sącz ul. Szewcowa 20
14 91 83 10 11 12 13 14 15 16 17 18 19 20 21 22 23 24 25 26 27 28 29 30 31 32 33 34 35 36 37 38 39 40 41 42 43 44 45 46 47 48 49 50 51 52 53 54 55 56 57 58 59 60 61 62 63 64 65 66 67 68 69 70 71 72 73 74 75 76 77 78 79 80 81 82 83 84 85 86 87 88 89 90 91 92 93 94 95 96 97 98 99 100

MAPA DO CEŁÓW
PROJEKTOWYCH
174.333.231
1:1000

10081/02. Data: 2002-11-18
4065/116/2002
11200

PRACOWNIA PROJEKTOWA SIECI I INSTALACJI SANITARNYCH „ISAN”										
ZESPÓŁ PROJ.	MGR INŻ. Z. NOWAK	OBJEKT	WODOCIĄG DLA WSI: WIEŁOGŁÓWY, WIEŁOPOLE, DĄBRÓWA, KURÓW, KLIMKÓWKA							
	MGR INŻ. ŁUCJA WŁATOWSKA	ADRES	PR. SIECI WODOCIĄGOWEJ WRAZ Z PRZYŁĄCZAMI DO BUD. MIESZKALNYCH, HYDROFORNIĘ I ZBIORNIK WODY							
		STADIUM	PLAN Zagospodarowania Terenu							
		PRZEDMOT RYSUNKU	DATA	POW. dam	SKALA	NR RYSUNKU				
		NR REL.			1:1000	25				

Gm. CHEŁMIEC pow.nowosądecki

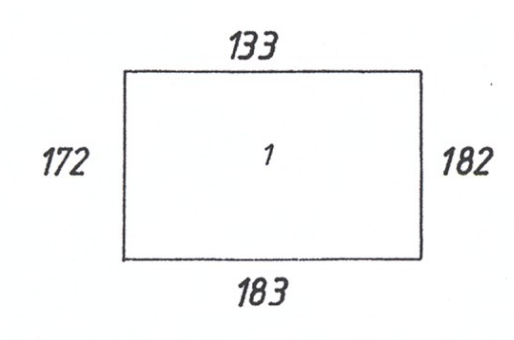


61500

12000

MAPA DO CEŁÓW
PROJEKTOWYCH
174.333.181
1:1000

**MAPA
SYTUACYJNO-WYSOKOŚCIOWA**
Założona w 2011r. przez:
PRZEDSIĘBIORSTWO GEODEZYJNE „PRACTICUS”
Sp.z o.o. w NOWYM SĄCZU
na podstawie przeskalowania mapy zasadniczej skala 1:2000



1.wieś-Klimkówka

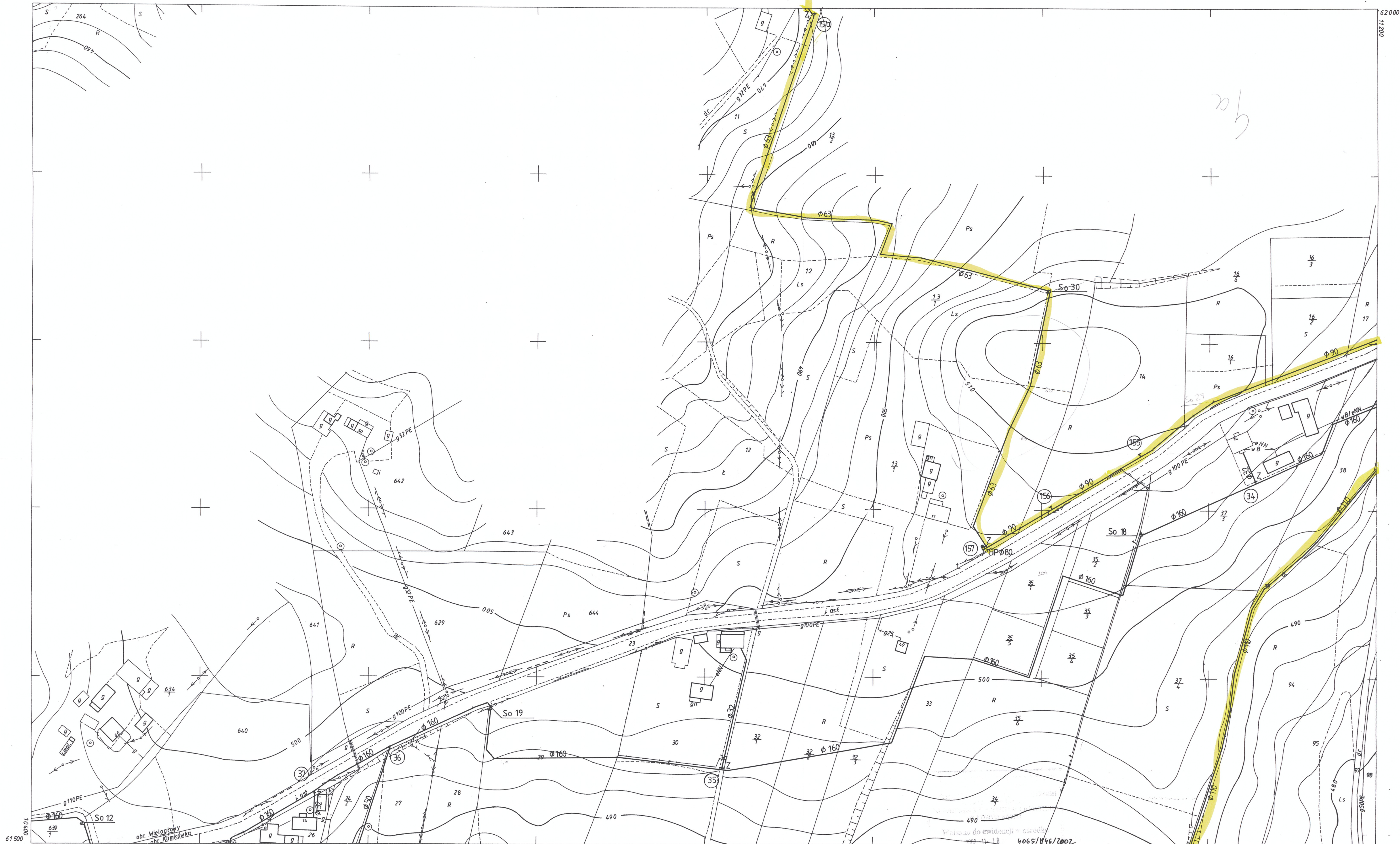
PRZEDSIĘBIORSTWO GEODEZYJNE „PRACTICUS”
ul. 11 Pałacu 11
32-000 Nowy Sącz
tel. (018) 46 11 11
www.practicus.pl

PRZEDSIĘBIORSTWO
Sp. z o.o.
Jacek Szlachetka

PRACOWNIA PROJEKTOWA SIECI I INSTALACJI SANITARNYCH „ISAN”					
ZESPÓŁ PROJ.	MGR INŻ. Z. NOWAK	OBIEKT	WODOCIĄG DLA WSI: WIELOGŁOWY, WIEŁOPOLE, DĄBROWA, KURÓW, KLIMKÓWKA		
	MGR INŻ. SZYMAŃSKI	ADRES	FB. SIECI WODOCIĄGOWEJ WRAZ Z PRZYŁĄCZAMI DO BUD. MIESZKALNYCH, HYDROFORNI I ZBIORNIK WODY		
	TECH. J. UJATOWSKA	STADIUM	PRZEDMIOT RYSUNKU		
	<i>Ujato</i>	NR REL.	PLAN ZAGOSPODAROWANIA TERENU		
		DATA	POW. dm ²	SKALA	NR RYSUNKU
				1:1000	27

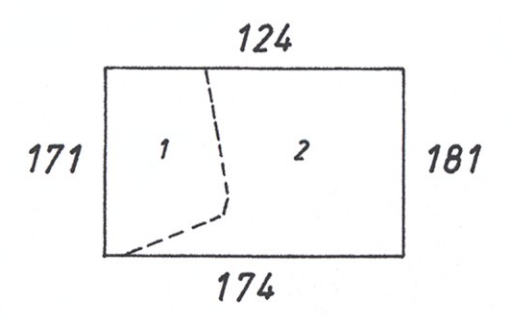
2

Gm. CHEŁMIEC pow. nowosądecki



MAPA DO CEŁÓW
PROJEKTOWYCH
174.333.172
1:1000

**MAPA
SYTUACYJNO-WYSOKOŚCIOWA**
Założona w 2001r. przez:
PRZEDSIĘBIORSTWO GEODEZYJNE „PRACTICUS”
Sp.z.o.o. w NOWYM SĄCZU
na podstawie przeskalowania mapy zasadniczej skala 1:2000



1 wieś: Wielogłowy
Zwieź: Klimkówka

Wzrost do ewidencji + 0,00
1000 11 18 4065/146/2002
D.Z. 10081/02 data 18

PRACOWNIA PROJEKTOWA SIECI I INSTALACJI SANITARNYCH „ISAN”			
ZESPÓŁ PROJ.	MGR INŻ. Z. NOWAK	OBIEKT	WODOCIĄG DLA WSI: WIEŁOGŁOWY, WIEŁOPOLE, DĄBROWA, KUROW, KLIMKÓWKA
	MGR INŻ. JESZYŃSKI	ADRES	PR. SIECI WODOCIĄGOWEJ WRAZ Z PRZYŁĄCZANIAMI DO BUD. MIESZKAŁNIWYCH, HYDROFORNI I ZBIORNIK WODY
	TECH. E. ULATOWSKA	STADIUM	
		PRZEDMIOT RYSUNKU	PLAN ZAGOSPODAROWANIA TERENU
		NR REJ.	DATA
			POW. 6m ²
			SKALA 1:1000
			NR RYSUNKU 21

PRZEDSIĘBIORSTWO GEODEZYJNE „PRACTICUS”
Sp. z o.o. w Nowym Sączu
ul. ...
10000 Nowy Sącz