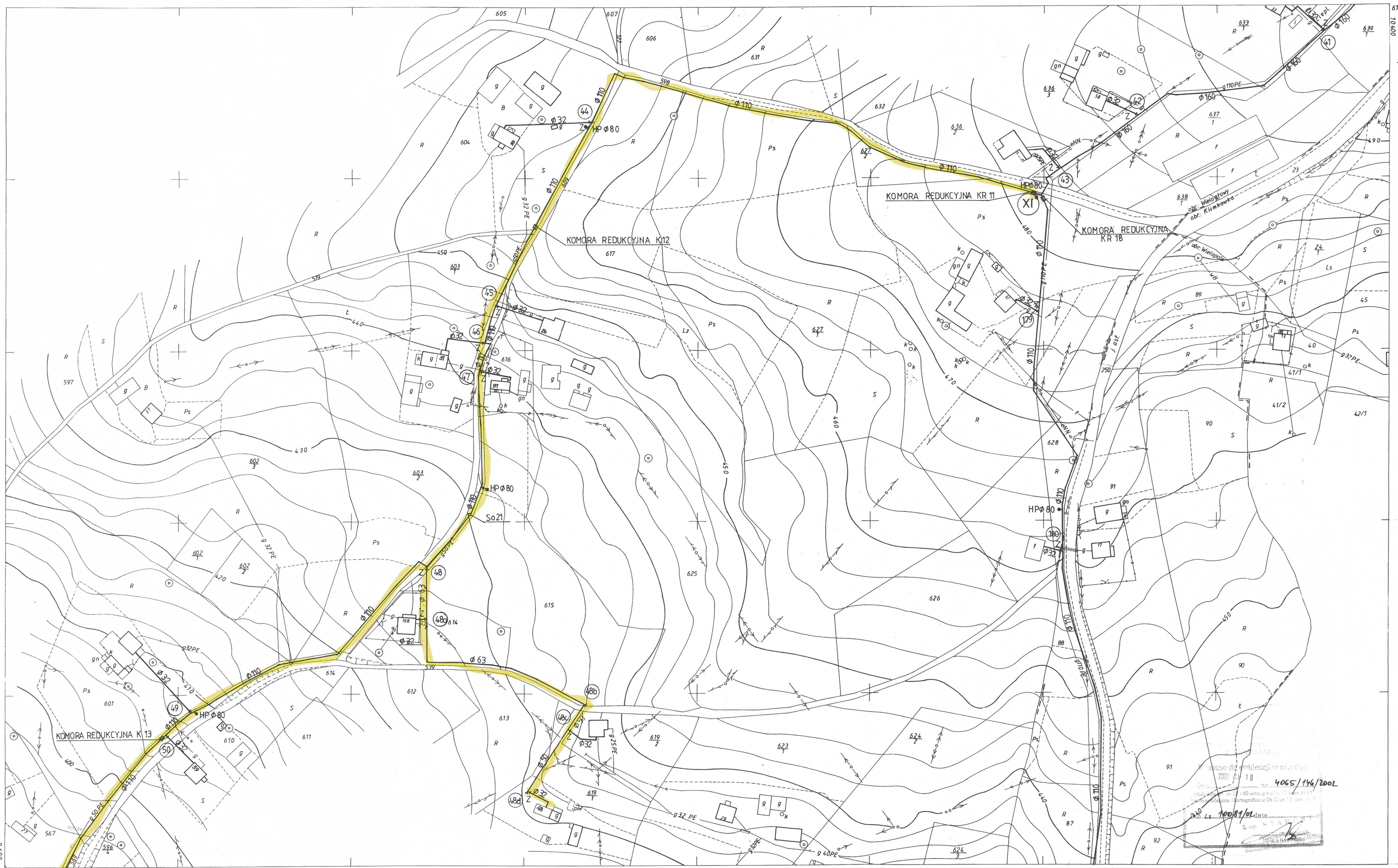


Gm. CHEŁMIEC pow. nowosądecki

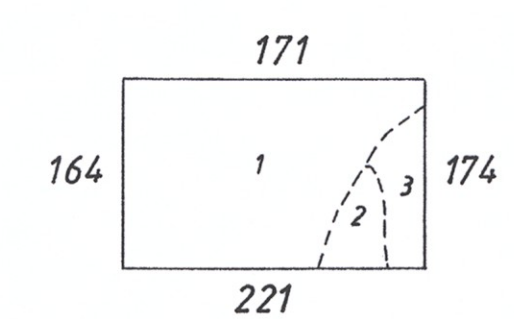


61 000

61 500

MAPA OD CEŁÓW
PROJEKTOWYCH
174. 333. 173
1:1000

**MAPA
SYTUACYJNO-WYSOKOŚCIOWA**
Założona w 2001r przez:
PRZEDSIĘBIORSTWO GEODEZYJNE „PRACTICUS”
Sp.z.o.o. w NOWYM SĄCZU
na podstawie przeskalowania mapy zasadniczej skala 1:2000

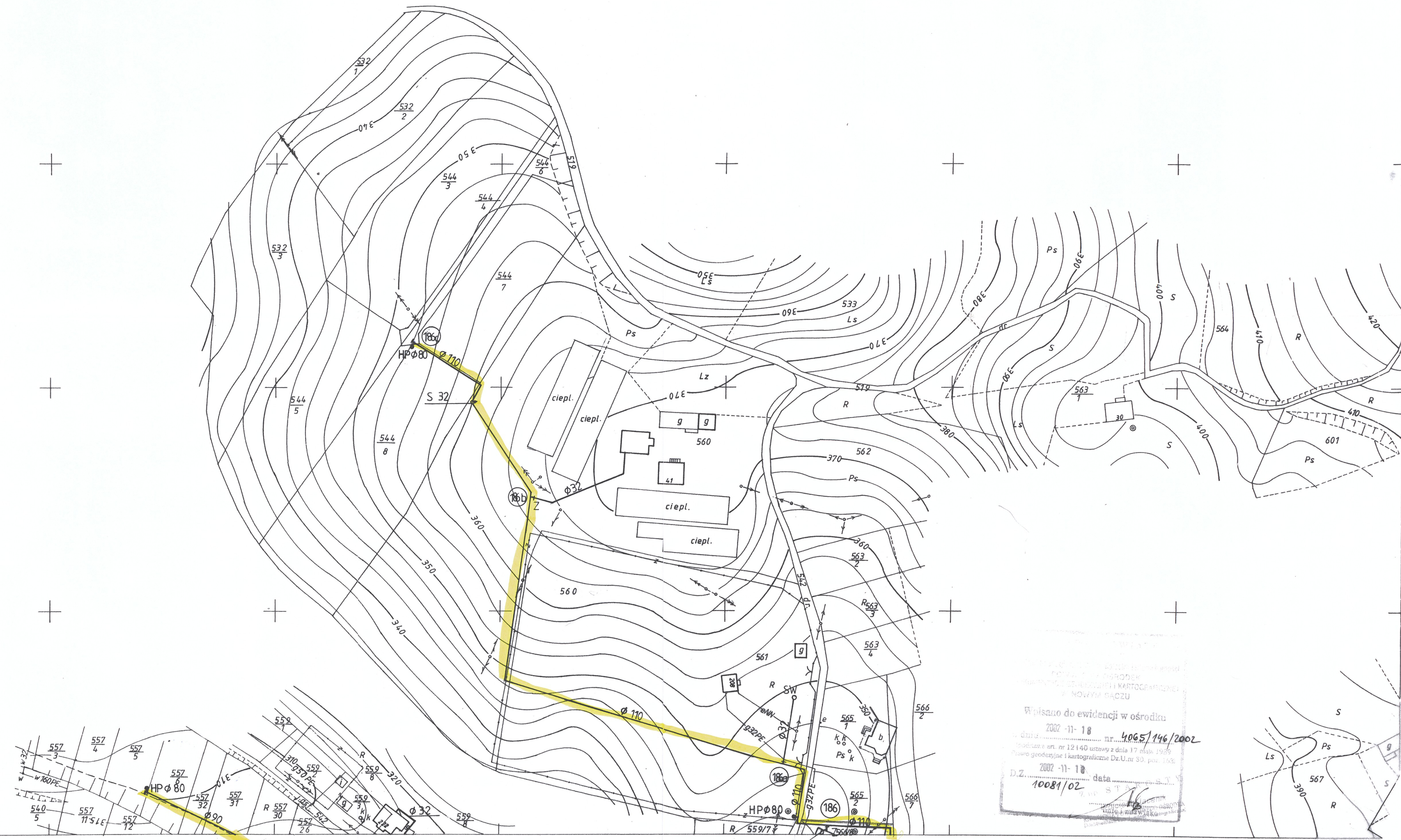


1.wieś: Wielogłowy
2.wieś: Wielopole
3.wieś: Klimkówka

Pracownia Projektowa Sieci i Instalacji Sanitarnych „ISAN”
Pracownik: *[Signature]*

PRACOWNIA PROJEKTOWA SIECI I INSTALACJI SANITARNYCH „ISAN”		WODCIĄG DLA WSI: WIELOGŁOWY, WIELOPOLE, DĄBRÓWA, KUROW, KLIMKÓWKA			
ZESPÓŁ PROJ.	MGR INŻ. Z. NOWAK	OBIEKT	WODCIĄG DLA WSI: WIELOGŁOWY, WIELOPOLE, DĄBRÓWA, KUROW, KLIMKÓWKA		
	MGR INŻ. I. SZYMANSKI	ADRES	STADIUM		
	TECH. E. ULATYŃSKA	PRZEDMIOT RYSUNKU	FR. SIECI WODCIĄGOWEJ WRAZ Z PRZYŁĄCZAMI DO BUD. MIESZKALNYCH, HYDROFORNI I ZBIORNIK WODY		
		NR REJ.	PLAN ZAGOSPODAROWANIA TERENU		
			DATA	POW. dm ²	SKALA
					NR RYSUNKU
				1:1000	12

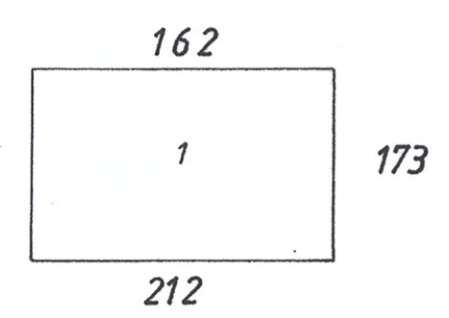
Wzrost do ewidencji w okresie 2002 r. 18
4065/196/2002
Ls. 10081/01 data



Wpisano do ewidencji w ośrodku:
 2002-11-18 nr 4065/146/2002
 D.Z. 2002-11-18 data 10081/02

MAPA DO CEŁÓW
 PROJEKTOWYCH
174.333.164
 1:1000

**MAPA
 SYTUACYJNO-WYSOKOŚCIOWA**
 Założona w 2001r. przez:
PRZEDSIĘBIORSTWO GEODEZYJNE „PRACTICUS”
 Sp.z o.o. w NOWYM SĄCZU
 na podstawie przeskalowania mapy zasadniczej skala 1:2000



1. Wielogłowy

Przedsiębiorstwo Geodezyjne
PRACTICUS Sp. z o.o.
 33-300 Nowy Sącz, ul. Kaciszowska 21
 NIP: 783-390-01-01, REGON: 141080-01
 PRZEDSIĘBIORSTWO
 PRZEDSIĘBIORSTWO
 PRZEDSIĘBIORSTWO

PRACOWNIA PROJEKTOWA SIECI I INSTALACJI SANITARNYCH „ISAN”			
ZESPÓŁ PROJ.	MGR INŻ. Z. NOWAK	OBIEKT	WODOCIĄG DLA WSI: WIEŁOGŁOWY, WIEŁOPÓLE, DĄBKOWA, KURÓW, KLIMBOWKA
MGR INŻ. SZYMAŃSKI	TECH. E. ULATOWSKA	ADRES	STADIUM
		PRZEDMIOT RYSUNKU	PLAN ZAGOSPODAROWANIA TERENU
		NR REL.	DATA
			SKALA 1:1000