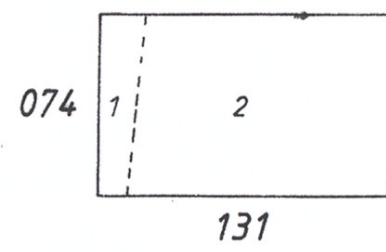


Wpisano do ewidencji w ośrodku
2002-11-18
4065/146/02
D.Z. 10081/02 data
Z up. ST. 02 Y

MAPA DO CEŁÓW
PROJEKTOWYCH
174.333.083
1:1000

MAPA
SYTUACYJNO-WYSOKOŚCIOWA
Założona w 2001r. przez:
PRZEDSIĘBIORSTWO GEODEZYJNE „PRACTICUS”
Sp.z.o.o. w NOWYM SĄCZU
na podstawie przeskalowania mapy zasadniczej skala 1:2000

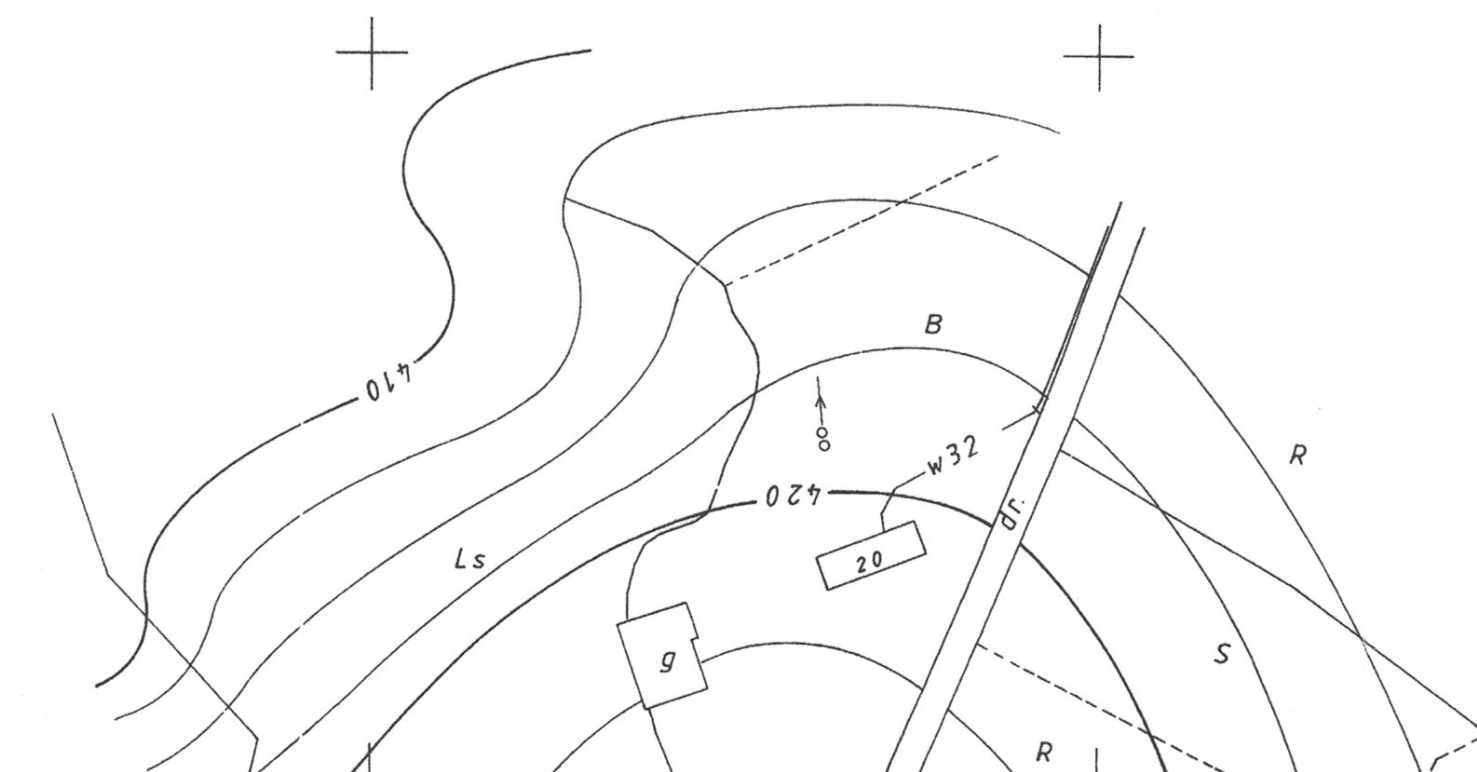
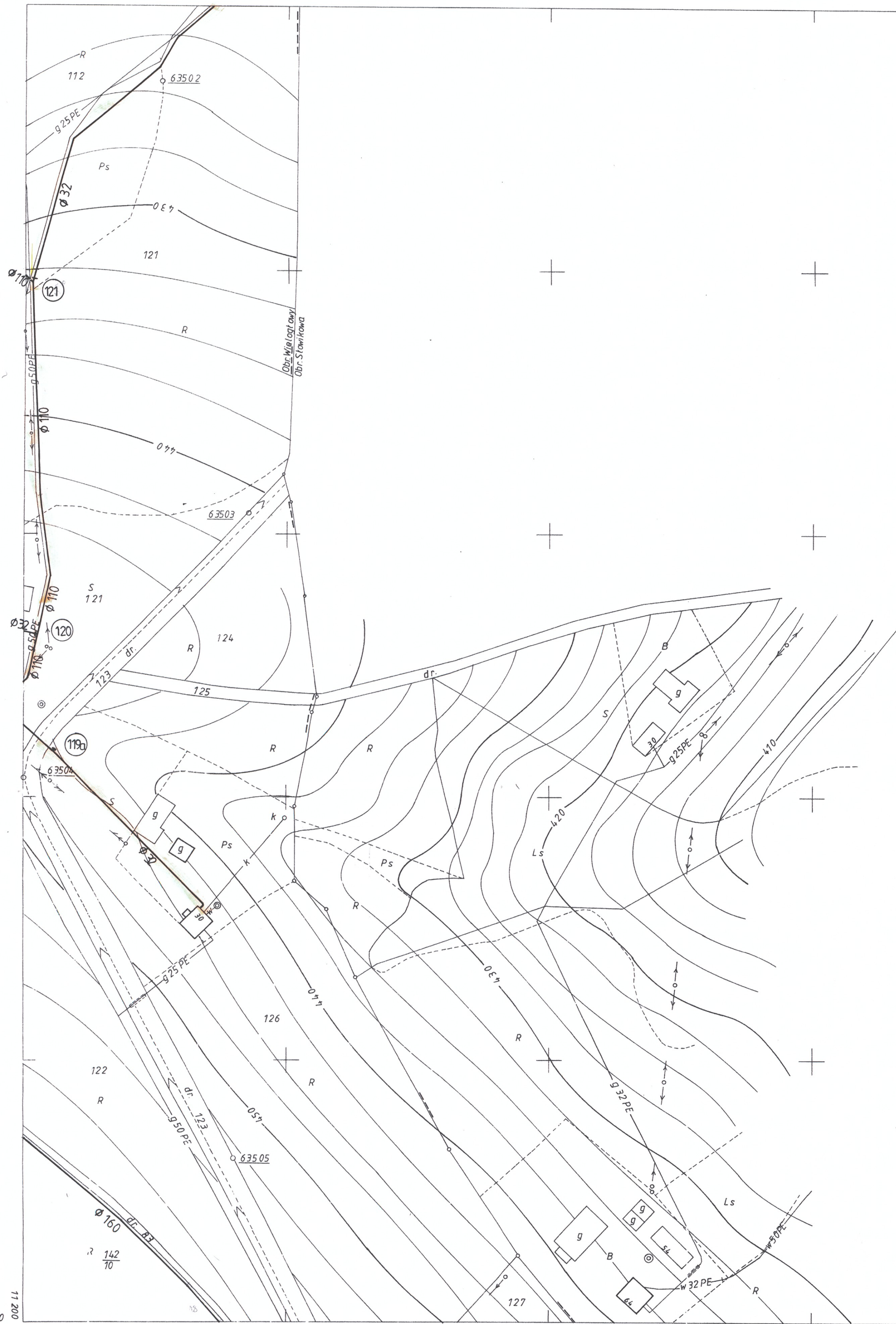


- 1. Wielogłowy
- 2. Stawikowa

Przedsiębiorstwo Geodezyjne
„PRACTICUS” Sp. z o.o.
33-300 Nowy Sącz, ul. Niekłomska 21
tel/fax (018) 44 10 82, 44 10 87
www.practicus.pl

PRACOWNIA
Sp. z o.o.
Jacek Matuszewski

PRACOWNIA PROJEKTOWA SIECI I INSTALACJI SANITARNYCH „ISAN”					
ZESPÓŁ PROJ.	MGR INZ. Z. NOWAK	OBIEKT	WODOCIĄG DLA WSI - WIEŁOGŁOWY, WIEŁOPOLE, DĄBRÓWA, KUROW, KLIMKÓWKA		
	MGR INZ. IRENYJA SIKORA	ADRES	STADIUM		
	TECH. E. ULAYOWSKA	PRZEDMIOT RYSUNKU	FB. SIECI WODOCIĄGOWEJ WRAZ Z PRZYŁĄCZAMI DO BUD. MIESZKALNYCH, HYDROFORNE I ZBIORNIK WODY		
		NR REJ.	DATA	POW. [dm ²]	SKALA
					NR RYSUNKU
				1:1000	30



2007-11-18 4065/146/2002

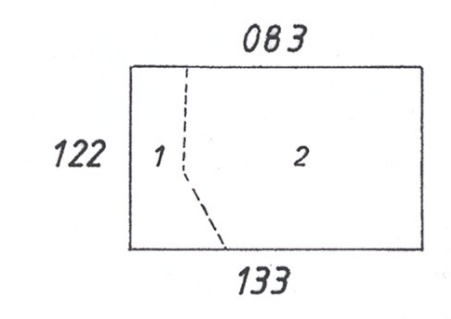
10081/02

[Signature]

62500
11200

MAPA DO CELOW
PROJEKTOWYCH
174.333.131
1:1000

MAPA SYTUACYJNO-WYSOKOŚCIOWA
Założona w 2001 r. przez
PRZEDSIĘBIORSTWO GEODEZYJNE „PRACTICUS”
Sp. z o.o. w NOWYM SĄCZU
na podstawie przeskalowania mapy zasadniczej skala 1:2000

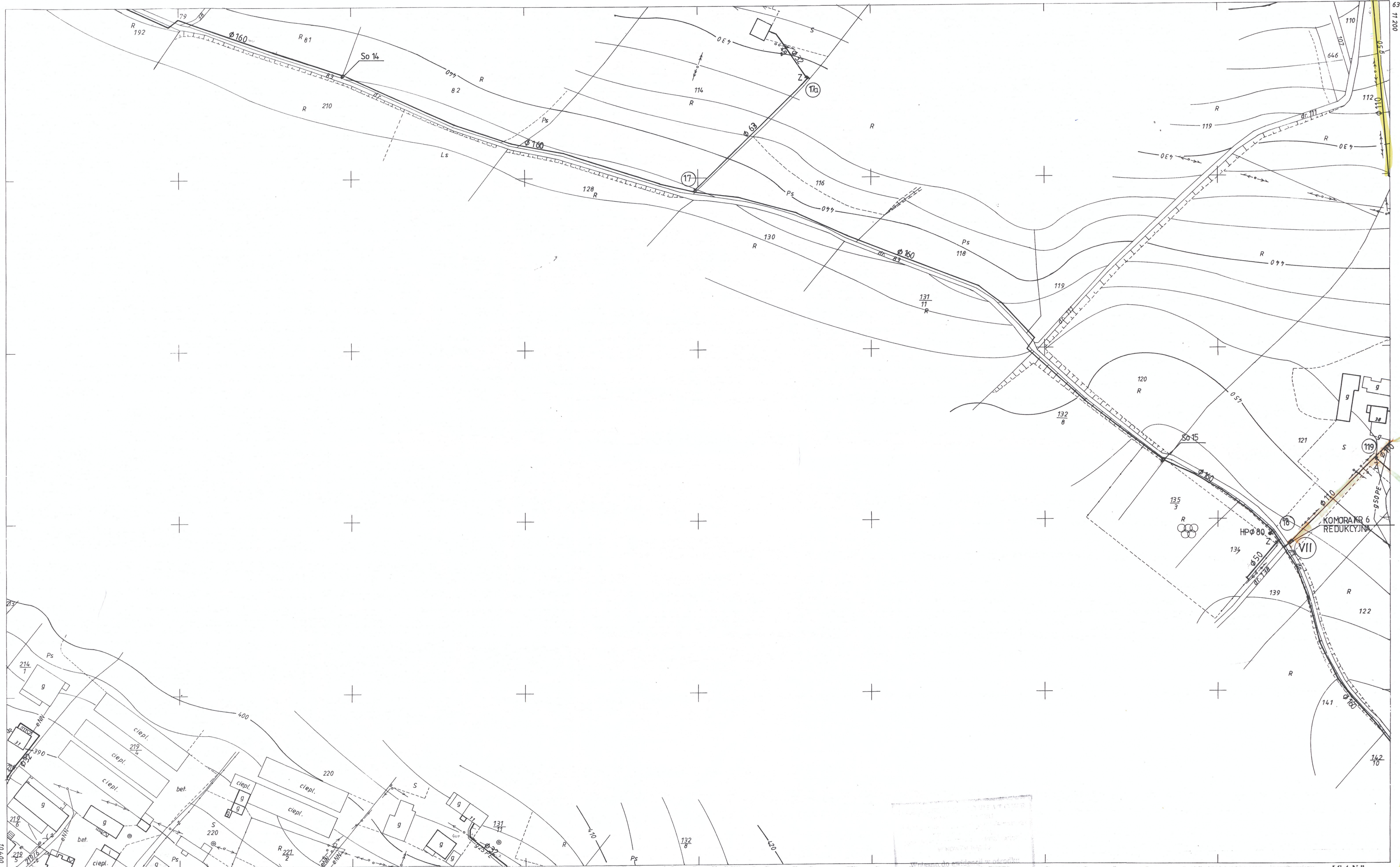


1 wies: Wielogłowy
Gm. Korzenna
Zwies: Stawikowa

[Signature]
10081/02

PRACOWNIA PROJEKTOWA SIECI I INSTALACJI SANITARNYCH „ISAN”					
ZESPÓŁ PROJ.	MGR INZ. Z. NOWAK	OBIEKT	WODOCIĄG DLA WSI: WIELOGŁOWY, WIEŁOPOLE, DĄBROWA, KURÓW, KLIMKÓWKA		
	MGR INZ. J. MAŃKUS	ADRES	PR. SIECI WODOCIĄGOWEJ WRAZ Z PRZYŁĄCZAMI DO BUD. MIESZKALNYCH, HYDROFORNI I ZBIORNIK WODY		
	TECH. E. UJATOWSKA	PRZEDMIOT RYSUNKU	PLAN ZAGOSPODAROWANIA TERENU		
		NR REL.	DATA	POW. 4cm ²	SKALA 1:1000
					NR RYSUNKU 29

Gm. CHEŁMIEC pow. nowosądecki



174.333.122
 1:1000

Założona w 2001r. przez:
PRZEDSIĘBIORSTWO GEODEZYJNE „PRACTICUS”
 Sp. z o.o. w NOWYM SĄCZU
 na podstawie przeskalowania mapy zasadniczej skala 1:2000

074
 121
 1
 131
 124

Wpisany do ewidencji w urzędzie
 2002.11.28 4065/146/2002
 Pracownia Projektowa Sieci i Instalacji Sanitarnych "ISAN"
 1. Wielogłowy

PRACOWNIA PROJEKTOWA SIECI I INSTALACJI SANITARNYCH "ISAN"		WODOCIĄG DLA WSI: WIELOGŁOWY, WIEŁOPOLE, DĄBROWA, KURÓW, KLIMKÓWKA	
ZESPÓŁ PROJ.	MGR INŻ. Z. NOWAK	OBJEKT	STADIUM
	MGR INŻ. J. SZCZEPAN	ADRES	PR. SIECI WODOCIĄGOWEJ WRAZ Z PRZYŁĄCZAMI DO BUD. MIESZKALNYCH, HYDROFORME I ZBIORNIK WODY
	TECH. E. ULATOWSKA	PRZEDMIOT	PLAN ZAGOSPODAROWANIA TERENU
	NR REL.	NR REL.	NR RYSUNKU
	DATA	POW. [dm²]	SKALA
			1:1000
			19

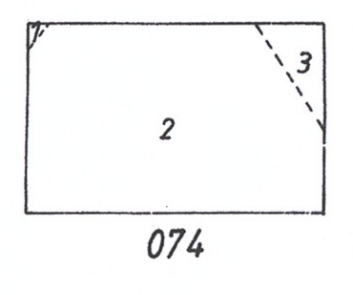
Gm. CHEŁMIEC pow. nowosądecki



Wpisano do ewidencji w dniu...
 w dniu 2002.11.18 nr. 4065/146/2002
 D.Z. 10081/02 data...

MAPA DO CELÓW
 PROJEKTOWYCH
174.333.072
 1:1000

**MAPA
 SYTUACYJNO-WYSOKOŚCIOWA**
 Założona w 2001r przez:
 PRZEJŚCIE PRZEZ JAR - NAPOWIETRZNIE
 W.G. RYS. SZCZEGÓŁOWEGO



1. Wola Kurowska
2. Wielogłowy
3. Jelna

Pracownia Projektowa Sieci i Instalacji Sanitarnych "ISAN"
 ul. Kurkowska 10, 34-100 Nowy Sącz
 tel. 0182 24 11 11, 24 11 12, 24 11 13, 24 11 14, 24 11 15, 24 11 16, 24 11 17, 24 11 18, 24 11 19, 24 11 20, 24 11 21, 24 11 22, 24 11 23, 24 11 24, 24 11 25, 24 11 26, 24 11 27, 24 11 28, 24 11 29, 24 11 30, 24 11 31, 24 11 32, 24 11 33, 24 11 34, 24 11 35, 24 11 36, 24 11 37, 24 11 38, 24 11 39, 24 11 40, 24 11 41, 24 11 42, 24 11 43, 24 11 44, 24 11 45, 24 11 46, 24 11 47, 24 11 48, 24 11 49, 24 11 50, 24 11 51, 24 11 52, 24 11 53, 24 11 54, 24 11 55, 24 11 56, 24 11 57, 24 11 58, 24 11 59, 24 11 60, 24 11 61, 24 11 62, 24 11 63, 24 11 64, 24 11 65, 24 11 66, 24 11 67, 24 11 68, 24 11 69, 24 11 70, 24 11 71, 24 11 72, 24 11 73, 24 11 74, 24 11 75, 24 11 76, 24 11 77, 24 11 78, 24 11 79, 24 11 80, 24 11 81, 24 11 82, 24 11 83, 24 11 84, 24 11 85, 24 11 86, 24 11 87, 24 11 88, 24 11 89, 24 11 90, 24 11 91, 24 11 92, 24 11 93, 24 11 94, 24 11 95, 24 11 96, 24 11 97, 24 11 98, 24 11 99, 24 11 100

ZESPÓŁ PROJ.		OBJEKT		WODOCIĄG DLA WSI: WIEŁOGŁOWY, WIEŁOPOLE, DĄBRÓWA, KURÓW, KLIMKÓWKA	
MGR INŻ. Z. NOWAK	MGR INŻ. J. MANSKI	ADRES	STADIUM	PR. SIECI WODOCIĄGOWEJ WRAZ Z PRZYŁĄCZAMI DO BUD. MIESZKALNYCH, HYDROFORNI I ZBIORNIK WODY	
TECH. E. LIŚTOWSKA		PRZEDMIOT RYSUNKU	NR REJ.	DATA	SKALA
11/07		PLAN ZAGOSPODAROWANIA TERENU	1:1000	NR RYSUNKU	17