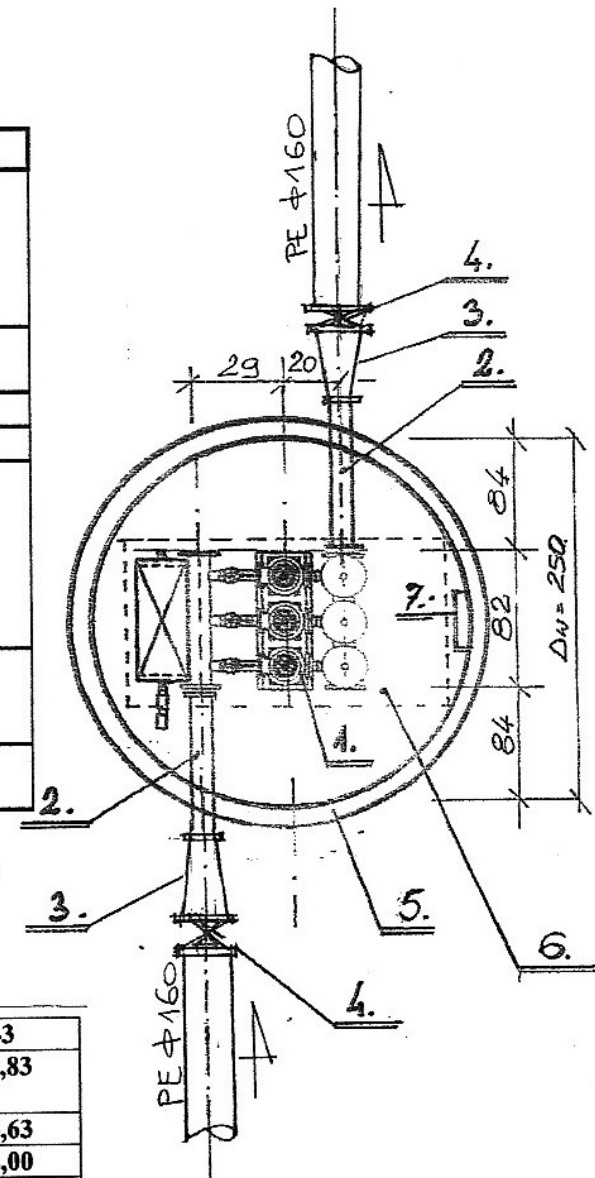


Jednostka projektowa	firma "SMAJDOR" Nowy Sącz ul.Lwowska 110/5 tel/fax (0-18) 441-56-39		
Temat	"BUDOWA WODOCIĄGU WIEJSKIEGO W JANUSZOWEJ-ROZBUDOWA" gmina CHELMIEC		
branża	PRZEKROZBIENIE I NADZÓR		
Zespół projektowy	imię i nazwisko inż. Leszek SMAJDOR Nr upr. GT.III-63-35/76 MAP/BO/2935/01	skala 1:100/500	rysunek profil i sytuacja nr rysunku 10.
sprawdził:	Mgr inż.. Zbigniew NOWAK Nr upr. GAS.834/A-83/83		
data: V.2005			

Nr	Wyszczególnienie	Jed.	ilość	uwagi
1	Zestaw hydroforowy ZH-CR 3.11,5. N=3*2,2kW Q=8,5 m3/h; H=65 m s.w.	kpl	1	INSTAL-COMPAKT Poznań
2.	Złącze PE/stal dn=65mm	kpl	2	Handl.
3.	Zwężka PE 65/160 mm	kpl	2	Handl.
4.	Zasuwa klinowa dn=150	kpl	1	Handl.
5.	Studzienka z kręgów żelbet. Dw=250 cm z gotowym dnem, na uszczelkach h=220 cm, z przejściami szczelnymi dn 65 mm	Kpl	1	Hand
6.	Nakrywa ze stali „KEIDER” 100*225cm	kpl	1	Hand.
7.	Drabina żaluzowa ze stali profil. 25*40 mm	Kpl	1	Handl

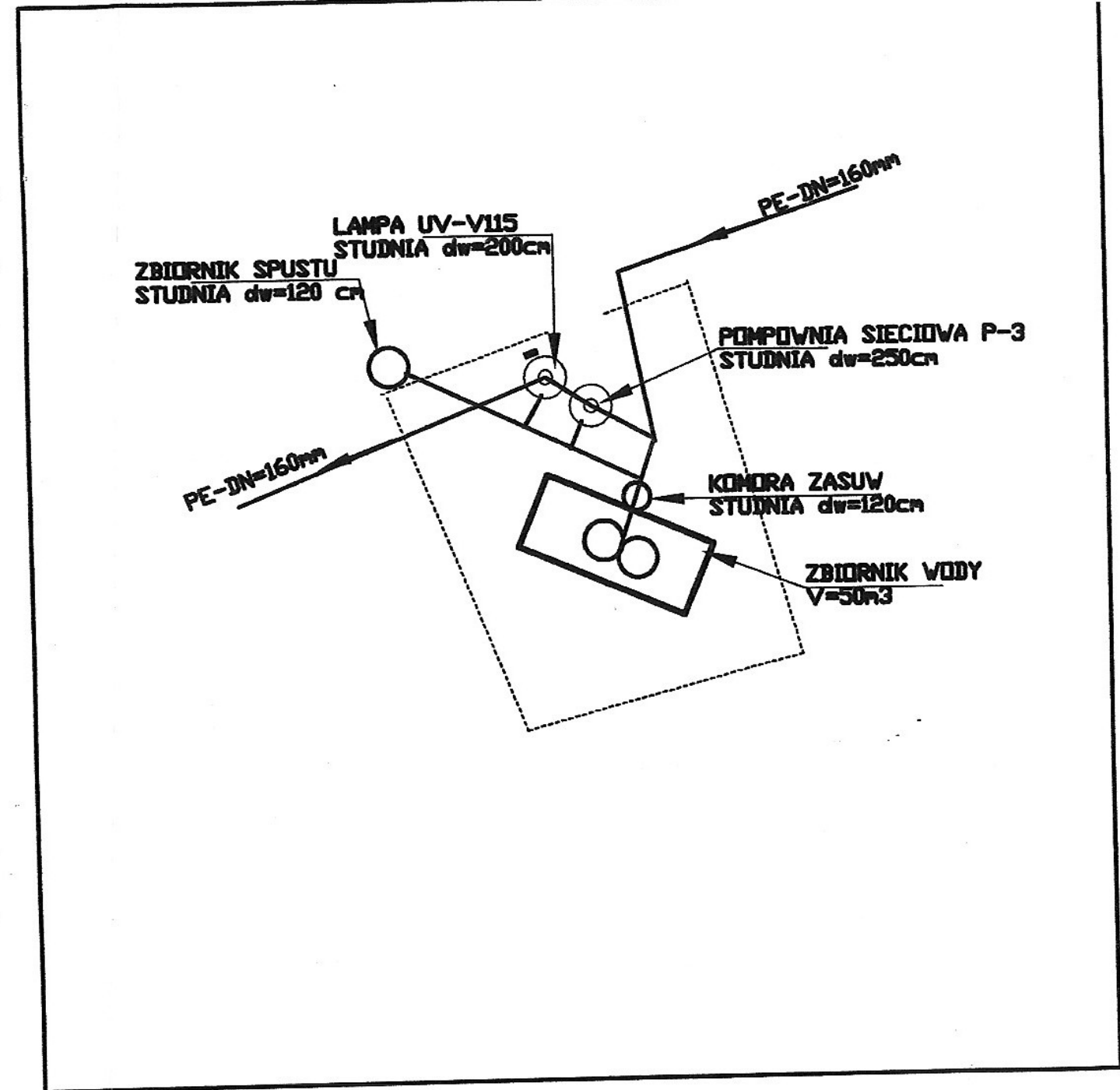


Studzienkę ułożyć na podbetonie B-15 gr.20 cm;
z izolacją poziomą 2* Abizol R+G.
Izolacja pionowa zewnętrzna 2* Abizol R+G;
wewnętrzna 2* „AQUAFIN-2K”

Wyszczególnienie	P-1	P-2	P-3
rzędna nakrywy studni (żelbet gr.20 cm)	336,23	427,98	486,83
Rzędna terenu	336,03	428,78	486,63
rzędna osi pompy	333,40	426,15	484,00
Rzędna osi rurociągu ssącego	333,40	426,15	484,00
Rzędna osi rurociągu tłocznego	33,77	426,52	484,37
Rzędna dna studni	333,23	425,98	483,83

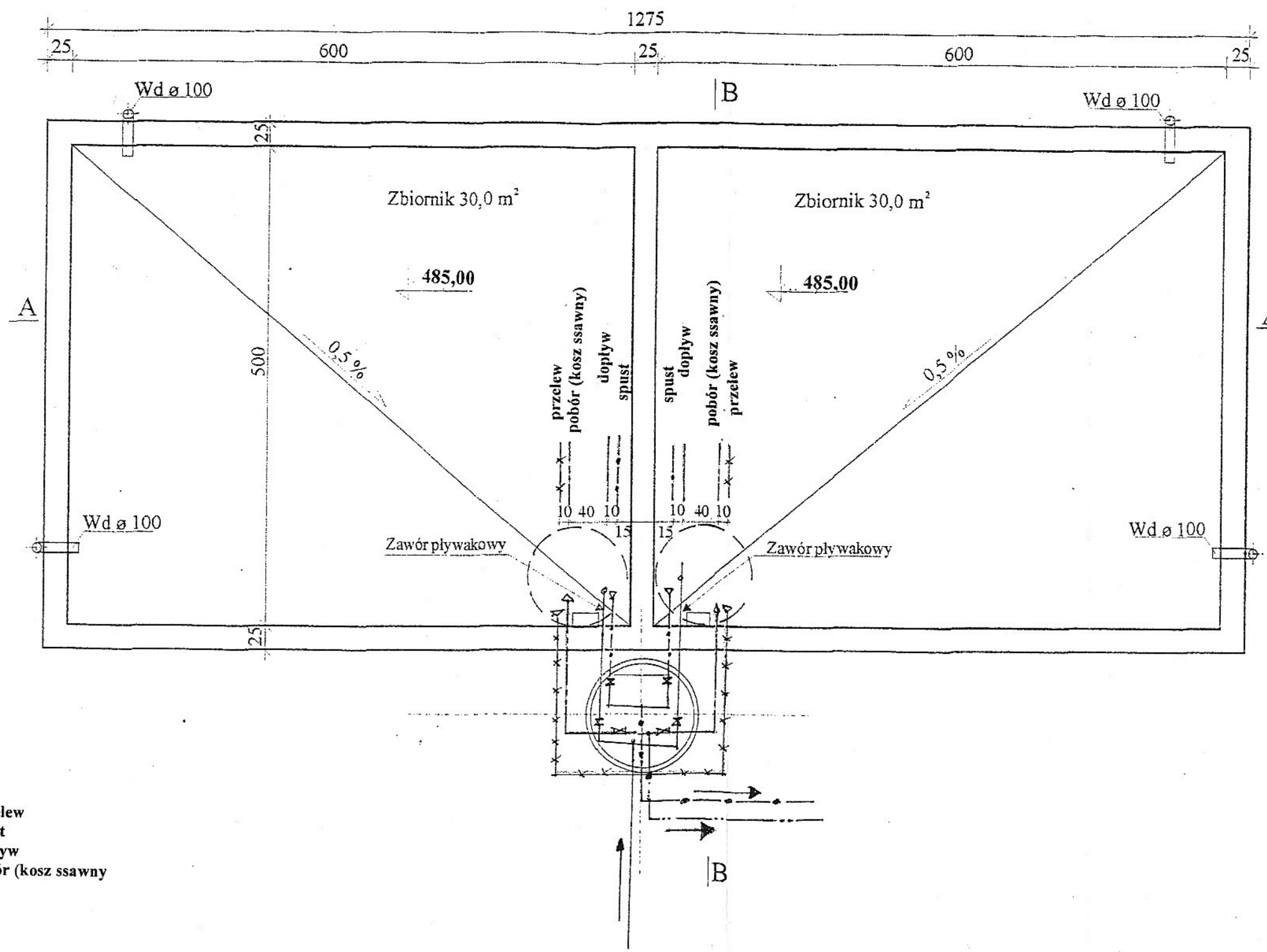
Jednostka projektowa	firma "SMAJDOR" Nowy Sącz ul.Lwowska 110/5 tel/fax (0-18) 441-56-39			
Temat,	"BUDOWA WODOCIĄGU WIEJSKIEGO W JANUSZOWEJ-Rozbudowa" gmina CHELMIEC PROJEKT BUDOWLANO-WYKONAWCZY			
branża	POMPOWNIĄ SIĘCIOWĄ P-1; P-2; P-3			
Zespół projektowy	imię i nazwisko inż. Leszek SMAJDOR Nr. upr. GT.III-63-35/76 MAP/BO/2935/01	Pieczęć i podpis mgr inż. Leszek SMAJDOR upr. 137/72/KW architektura i konstr.-inż. upr. 63-35/76 i 8340/A-17/90 instalacyjno-inż. upr. 7342/792 ochrona środowiska NOWY SĄCZ, ul. Lwowska 110/5	skala 1:50	rysunek rzut nr rysunku M.
sprawdził:	mgr inż. Zbigniew Nowak Nr. upr. Gas.834/A-83/83	Mgr inż. Zbigniew Nowak Specjalność: instalacyjno-montażowa w zakresie sieci sanitarnych, instalacji sanitarnych i ochrony środowiska Nr. upr. GAS.834/A-83/83		
data: V.2005	MAP/IS/0848/01			

33-343 RYTRO 1/05



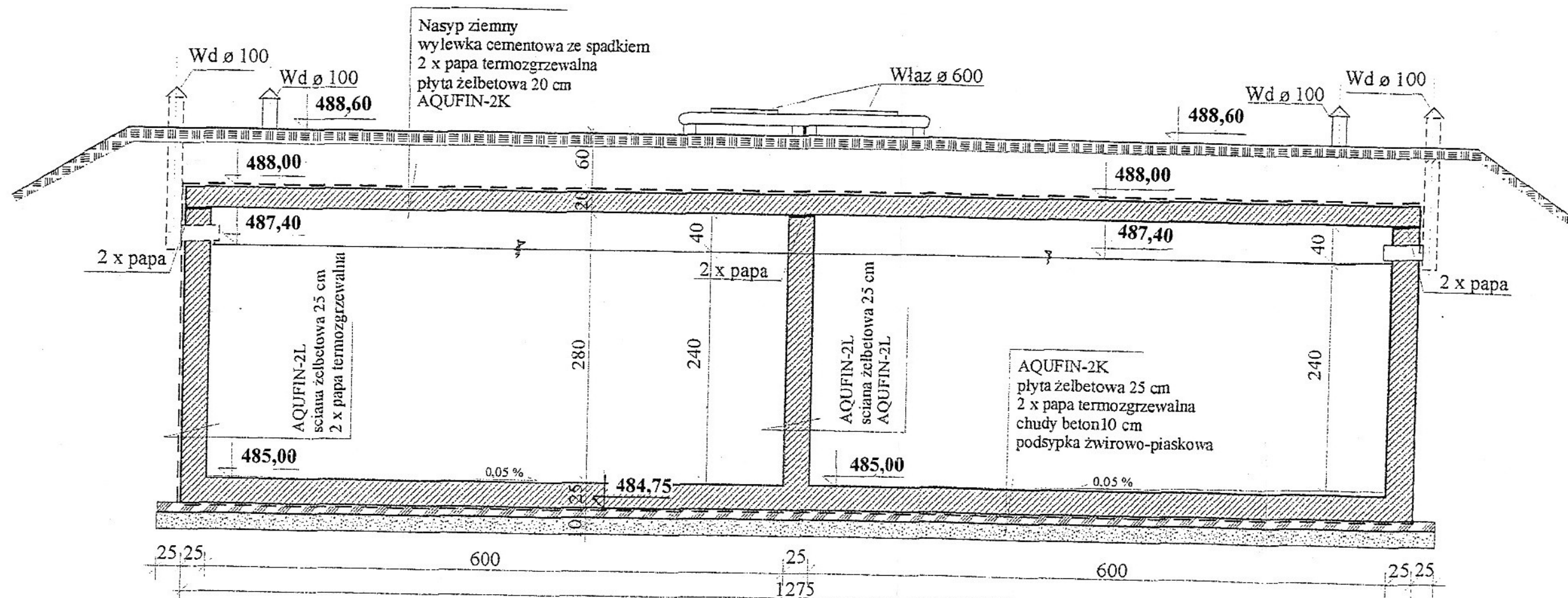
Jednostka projektowa	firma "SMAJDOR" Nowy Sącz ul.Lwowska 110/5 tel/fax (0-18) 441-56-39			
Temat,	"BUDOWA WODOCIĄGU WIEJSKIEGO W JANUSZOWEJ-Rozbudowa" gmina CHEŁMIEC PROJEKT BUDOWLANO-WYKONAWCZY ZBIORNIK WYRÓWNAWCZY-TECHNOLOGIA			
branża				
Zespół projektowy	imię i nazwisko inż. Leszek SMAJDOR Nr.upr.GT.III-63-35/76 MAP/BO/2935/01	Pieczęć i podpis inż. Leszek SMAJDOR PROJEKTOWANE opr. 137/76/KW architektoniczne i 63-35/76 i 8340/17/90 inż. 63-35/76 i 8340/17/90 ochrona śr. NOWY SĄCZ: 11-12-2005	skala	rysunek schemat układu zespołu zbiornika 12.
sprawdził: data: V.2005	mgr inż. Zbigniew NOWAK Nr.upr. GAS.834/A-83/83	Mgr inż. Zbigniew Nowak Specjalność: instalacyjno-zygmetyczna w zakresie sieci sanitarnych, instalacji sanitarnych i ocieków ściekowych		

33-343 RYTRO



- LEGENDA**
- przelew
 - spust
 - dopływ
 - pobór (kosz ssawny)

Jednostka projektowa	firma "SMAJDOR" Nowy Sącz ul. Lwowska 110/5 tel/fax (0-18) 441-56-39		
Temat	"BUDOWA WODOCIĄGU WIEJSKIEGO W JANUSZOWEJ-Rozbudowa" gmina CHELMIEC		
branża	PROJEKT BUDOWLANO-WYKONAWCZY ZBIORNIK WYRÓWNAWCZY, TECHNOLOGIA		
Zespół projektowy	imię i nazwisko inż. Leszek SMAJDOR Nr. upr. GT.III-63-35/76 MAP/BO/2935/01	skala 1:50	rysunek rzut nr rysunku 15
sprawdził:	Pieczęć i podpis: mgr inż. Zbigniew Nowak Nr. upr. Gas. 834/A-83/83 MAP/IS/0848/01		
data: V. 2005	Mieć inż. Zbigniew Nowak Specjalność: instalacje wodociągowe w zakresie sieci wodociągów średowiskie instalacji sanitarnych. A-83/83		



UWAGA!

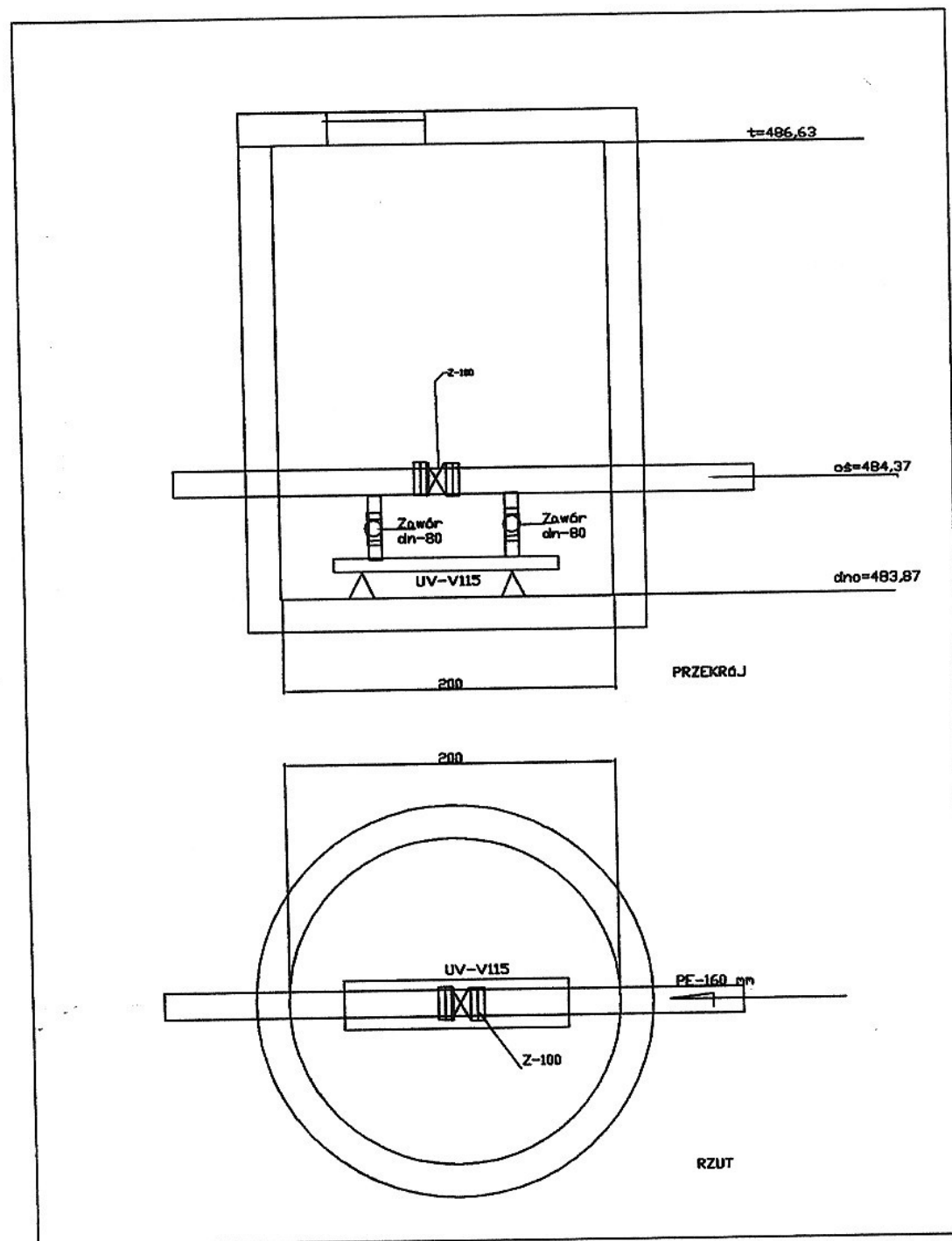
W trakcie betonowania osadzić tuleje na przejścia rurociągu przez ściany jak w projekcie technologicznym.

W trakcie betonowania osadzić klamry włączowe o szerokości 0,50 odległości między klamrami co 0,30, odległość od ściany 0,15 klamry z pręta $\varnothing 20$

Beton B - 20
wodoszczelny
Stal A-0 StOS \varnothing
Stal A-III 34GS#

Jednostka projektowa	firma "SMAJDOR" Nowy Sącz ul. Lwowska 110/5 tel/fax (0-18) 441-56-39		
Temat	"BUDOWA WODOCIĄGU WIEJSKIEGO W JANUSZOWEJ-Rozbudowa" gmina CHELMIEC PROJEKT BUDOWLANO-WYKONAWCZY ZBIORNIK WYRÓWNAWCZY		
branża	TECHNOLOGICZNY		
Zespół projektowy	imię i nazwisko inż. Leszek SMAJDOR Nr. upr. GT. III-63-35/76 MAP/BO/2935/01	Pieczęć i podpis <i>Leszek SMAJDOR</i>	rysunek
sprawił:	mgr inż. Zbigniew Nowak Nr. upr. Gas. 834/A-83/83	skala	przekrój A-A
data: I.2005	MAP/IS/0848/01	1:50	nr rysunku 14.

Mgr inż. Zbigniew Nowak
Specjalność: instalacje sanitarne i techniczne
w zakresie sieci sanitarnych,
instalacji sanitarnych i ochrony środowiska
Nr upr. GAS 834/A-83/83
33-343 RYTRO



Jednostka projektowa	firma "SMAJDOR" Nowy Sącz ul.Lwowska 110/5 tel/fax (0-18) 441-56-39			
Temat	"BUDOWA WODOCIĄGU WIEJSKIEGO W JANUSZOWEJ-Rozbudowa" gmina CHELMIEC PROJEKT BUDOWLANO-WYKONAWCZY ZBIORNIK WYRÓWNIĄWCZY TECHNOLOGIA			
branża	WYKONAWCZY			
Zespół projektowy	imię i nazwisko	Pieczęć odpowiedzialna - NADZORY	skala	rysunek
	inż. Leszek SMAJDOR Nr. upr. GT.III-63-35/76 MAP/BO/2935/01	upr. 187/72/70w architektura i konstr. inż. upr. 63-35/76 i 8340/71/90 instalacyjno in- upr. 7342-2/92 w ochrona środowiska NOWY SĄCZ, ul. Lwowska 110/5 Mgr inż. Zbigniew NOWAK Specjalność: instalacyjno-inżynierska w zakresie sieci sanitarnych instalacji sanitarnych i ochrony środowiska Nr upr. GAS 834/A-83/83		schemat studni dezynfekcji-UV nr rysunku 16.
sprawdził:	Mgr inż. Zbigniew NOWAK Nr. upr. GAS.834/83/83			
data: V.2005				