



ENION GRUPA TAURON Spółka Akcyjna
ODDZIAŁ W KRAKOWIE
REJON DYSTRYBUCJI NOWY SĄCZ
ul. Barbackiego 7, 33-300 Nowy Sącz
tel. 018 414 57 00, fax 018 414 57 02

Miejscowość, data: Nowy Sącz, 2009-02-04

Urząd Gminy Chełmiec
ul. Papieska 2
33-395 Chełmiec

Nr ZEK/R8_WP/868821/09/915 P/992/W

WARUNKI PRZYŁĄCZENIA

obiekt: *szkoła podstawowa - dobudowa sali gimnastycznej*
adres przyłączanego obiektu: *Marcinkowice, nr działki 158/1, 158/2, 158/3.*

Odpowiadając na wniosek z dnia **2009-01-22**, informujemy, że zapewniamy przyłączenie do sieci ENION S.A. i dostawę energii elektrycznej o mocy przyłączeniowej **25 kW**, na poniższych warunkach.

I Wymagania techniczne

- Miejsce przyłączenia: *stacja trafo MARCINKOWICE 05 TECHNIKUM [8057]*.
- Miejsce dostarczania energii elektrycznej: *w szafce pomiarowej – zaciski na listwie zaciskowej w kierunku instalacji Odbiorcy.*
 - Miejsce rozgraniczenia własności urządzeń elektroenergetycznych: *w szafce pomiarowej – zaciski na listwie zaciskowej w kierunku instalacji Odbiorcy*
- Przyłączenie obiektu do sieci wymaga:
 - w zakresie budowy przyłącza : *po dostosowaniu wlv, zabezpieczeń i układu pomiarowego zlokalizowanego w SP na zew. ścianie obiektu,*
 - w zakresie rozbudowy sieci : *bez budowy.*
- Układ pomiarowo-rozliczeniowy na napięciu 0,4 kV:
 - rodzaj układu: *licznik energii elektrycznej 3-fazowy .*
 - miejsce zainstalowania: *w szafce pomiarowej na budynku.*Grupa taryfowa zostanie ustalona, w oparciu o obowiązującą Taryfę, przed podpisaniem umowy kompleksowej lub umowy o świadczenie usług dystrybucji.
- Zabezpieczenia przedlicznikowe:
 - prąd znamionowy: **40A,**
 - rodzaj: **nadmiarowo-prądowy przystosowany do plombowania,**
 - lokalizacja: **w SP.**
- Do obliczeń przyjąć:
 - dla doboru aparatury 0,4 KV spodziewaną wartość prądu zwarcia w miejscu dostarczania przyjąć wg obliczeń, jednak nie mniej niż 10 kA
- Wymagany stopień skompensowania mocy biernej, $\text{tg } \varphi \leq 0,4$.
- Sieć pracuje w układzie:
 - SN – z izolowanym punktem neutralnym,
 - 0,4 kV – **TN-C.**
- Termin ważności niniejszych warunków 2 lata od daty wydania.

PRACOWNIA PROJEKTOWA

Mgr inż.arch.Teresa Okowińska

33-300 Nowy Sącz ul. Gucwy 9

tel.0-18 442-76-47

e mail-okowinskaarch@rtk.net.pl



**PROJEKT BUDOWLANY.
DETALE, ROZWIĄZANIA SZCZEGÓŁOWE.**

**SALA GIMNASTYCZNA.
Działka Nr.158/2, 158/3, 159. MARCINKOWICE.
Inwestor: URZĄD GMINY W CHEŁMCU**

STAROSTA NOWOSĄDECKI

Załącznik do decyzji - zaślubczenia

z dnia 26.04.2004r.

znak AB.7351-Chełm-20/04

Z ur. STAROSTY

mgr inż. Jacek Dzikowski

DYREKTOR WYDZIAŁU

Administ. Architektoniczno-Budowl.

TEMAT : Projekt budowlany.

INWESTOR : URZĄD GMINY W CHEŁMCU

ADRES INWESTYCJI : MARCINKOWICE woj. Małopolskie

ADRES INWESTORA : CHEŁMIEC

STADIUM, BRANŻA : Projekt budowlany: ARCHITEKTURA

PROJEKTANT Architektura : mgr inż. arch. Teresa Okowińska

WERYFIKATOR : mgr inż. arch. Jan Okowiński

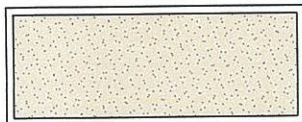
PRACOWNIA PROJEKTOWA
Teresa Okowińska
33-300 Nowy Sącz, ul. Gucwy 9
Regon 490733668 NIP 734-178-50-52
Tel. 0 18 442 - 76 - 47

mgr inż. arch. Teresa Okowińska
upr. GA 6 834/A 113/80

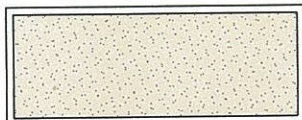
Mgr inż. arch. Jan Okowiński
upr. GT 1/1 8388/76/76

Styczeń 2004 rok.

KARTA KOLORÓW.



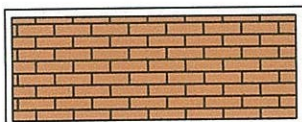
ŚCIANY PARTERU
 TYNK AKRYLOWY "DRYWIT"
 KOLOR CIEMNY BEŻ.



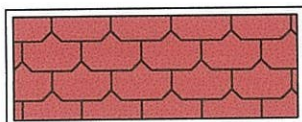
ŚCIANY I PIĘTRA
 TYNK AKRYLOWY "DRYWIT"
 KOLOR JASNY BEŻ.



STOLARKA OKIENNA, DRZWIOWA
 PCW, AL, KOLOR BRAZ.



COKÓŁ BUDYNKU PŁYTKI
 TERAKOTA MROZOODPORNE
 KOLOR STARA CEGŁA



POKRYCIE DACHU
 BLACHA DACHÓWKOWA
 CIEMNY CZERWONY.

		
Biuro autorskie:	PRACOWNIA PROJEKTOWA MGR INŻ. ARCH. TERESA OKOWIŃSKA 33-300 NOWY SĄCZ UL. GUCWY 9 TEL. 0-18.442-76-47	
Temat: Adres:	SALA GIMNASTYCZNA Z PRZEWIĄZKĄ DYDAKTYCZNO-KOMUNIKACYJNĄ.	
Investor:	Investor: URZĄD GMINY W CHELMCU.	
Przedmiot rysunku.	KOLORYSTYKA ELEWACJI.	DATA 12.2003R.
Faza:	PROJEKT BUDOWLANY- ARCHITEKTURA	NR.RYS 12
Projektant	MGR INŻ. ARCH. TERESA OKOWIŃSKA UPR. GAS.834/A-113/89	mgr inż. arch. Teresa Okowińska upr. GAS.834/A-113/89
Sprawdził:	MGR INŻ. ARCH. JAN OKOWIŃSKI UPR. GTVI-8386/76/76	Mgr inż. arch. Jan Okowiński upr. GT VI 8386/76/76

ZESTAWIENIE STOLARKI OKIENNEJ ZEWNĘTRZNEJ.

SYMBOL	01	02	03	04	05	06	D5	D6	D7	09
SCHEMAT										
WYMIAR ZESTAWCZY	120X180	120X160	300X500	100X240	120X120	140X210	180X240	100X240	100X210	100X90
ILOŚĆ PIWNICA										Okna w kotłowni 2
ILOŚĆ PARTER	17	12	4	1	1	3	1	1	1	
ILOŚĆ I P.	20	4								
ILOŚĆ OGÓŁEM	37	16	4	1	1	3	1	1	1	2

OTWORY WEWNTRZNE.

W1	W2
300X325 DRZWI I ŚCIANKA EI30	300X330 DRZWI I ŚCIANKA EI30
1	
	1
1	1

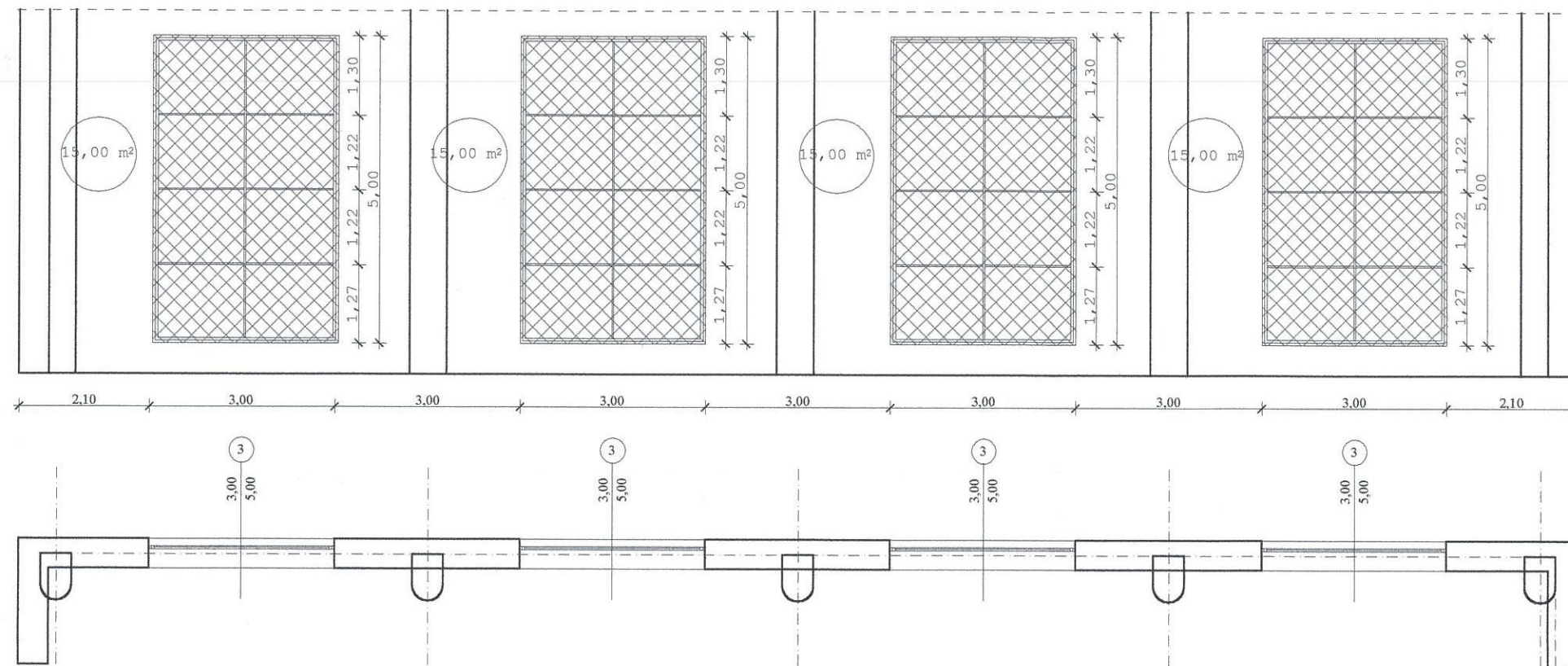
UWAGA!
WSZYSTKIE OKNA I DRZWI ZEWNĘTRZNE DREWNIANE KLEJONE LUB PCW,
OKNA O OKREŚLONEJ ODPORNOŚCI OGNIOWEJ ALUMINIOWE, KOLOR WG. PROJEKTU WNĘTRZ,
WSZYSTKIE DRZWI ZEWNĘTRZNE WEJŚCIOWE ALUMINIOWE, OCIEPLANE W KOLORZE STOLARKI OKIENNEJ,
ŚCIANKI DZIAŁOWE SZKŁONE, O OKREŚLONEJ ODPORNOŚCI OGNIOWEJ ALUMINIOWE, KOLOR WG. PROJEKTU WNĘTRZ,
WSZYSTKIE OKNA I DRZWI ROZWIERANE,
WSZYSTKIE OKNA W PARTIACH UCHYLE, WG. SCHEMATU NA RYSUNKU ZESTAWCZYM,
DRZWI O OKREŚLONEJ ODPORNOŚCI OGNIOWEJ ALUMINIOWE, KOLOR WG. PROJEKTU WNĘTRZ,
DRZWI WEWNĘTRZNE TYPOWE KONFEKCYJONOWANE KOLOR WG. PROJEKTU WNĘTRZ.

ZESTAWIENIE STOLARKI DRZWIOWEJ WEWNĘTRZNEJ

SYMBOL	D1	D4	D5	D6	D7	D8	EI 30	EI 30	EI 60
SCHEMAT									
WYMIAR ZESTAWCZY	100X210	100X210	90X210	90/210	180/230 DRZWI O OKREŚLONEJ ODPORNOŚCI OGNIOWEJ EI60.	180X210	100X210	90X210	100X210
ILOŚĆ PARTER	5	8	4	1	1	3	2		1
ILOŚĆ I P.	3							3	
ILOŚĆ OGÓŁEM	8	8	4	1	1	3	2	3	1

Biuro autorskie:	PRACOWNIA PROJEKTOWA MGR INŻ. ARCH. TERESA OKOWIŃSKA 33-300 NOWY SĄCZ UL. GUCWY 9 TEL. 0-18.442-76-47
Temat:	SALA GIMNASTYCZNA Z PRZEWIĄZKĄ DYDAKTYCZNO-KOMUNIKACYJNĄ.
Adres:	
Investor:	Investor: URZĄD GMINY W CHEŁMCU.
Przedmiot rysunku:	ZESTAWIENIE STOLARKI.
Faza:	PROJEKT BUDOWLANY- ARCHITEKTURA
Projektant:	MGR INŻ. ARCH. TERESA OKOWIŃSKA UPR. GAS.834/A-113/89
Sprawdził:	MGR INŻ. ARCH. JAN OKOWIŃSKI UPR. GTVI-8386/76/76
	DATA 12.2003R. NR RYS. 13 UPR. GAS. 834/A-113/89 UPR. GTVI-8386/76/76

WIDOK ŚCIANY Z OKNAMI 1:100 SZTUK 1.



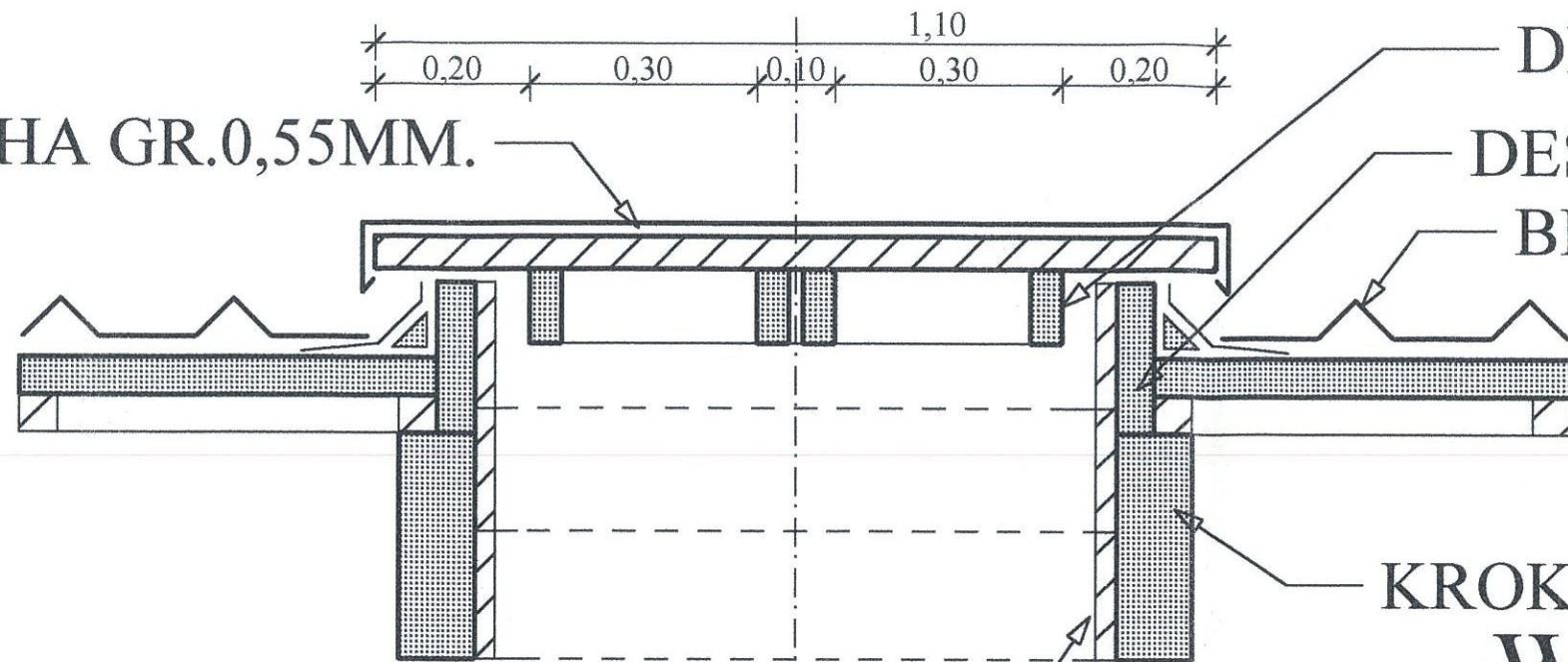
RZUT POZIOMY ŚCIANY Z OSŁONAMI OKIEN 1:100

OPIS ELEMENTÓW ZABEZPIECZAJĄCYCH OKNA SALI GIMNASTYCZNEJ.
 WYKONAĆ Z SIATKI PLECIONEJ RESITOR PRODUCENT "BEKAERT-KOTLARNIA" SP. Z O.O. DĘBOWA 4
 KOTLARNIA. DRUT STAŁOWY ŚREDNICY 2,8MM, OTULINA Z PCW KOLOR ZIELONY. SIATKA W KSZTAŁCIE
 ROMBU 4,5X4,5 MM, OCZKA.
 SIATKĘ MOCOWAĆ W RAMACH Z L 30X30X6MM, SIATKĘ MOCOWAĆ DO RAMY PRZY POMOCY PRĘTA SPRĘ-
 ŻAJĄCEGO 10X10 MM, PRZYKRĘCANEGO DO RAMY.
 RAMY MOCOWAĆ DO SZPALET ZA POMOCĄ OPASKI Z PŁASKOWNIKA 30X6 MM, PRZYSPAWANEGO DO MA-
 REK OSADZONYCH W ELEMENTACH MUROWANYCH, ŚCIANY I ŻELBETOWYCH NADPROŻA.
 STOSOWAĆ POZIOME PRĘTY USZTYWIAJĄCE Z L 30X30X 6 MM. W POLACH OKIEN ZASTOSOWAĆ ELEMN-
 TY OTWIERANE WG SCHEMATU PODANEGO NA OKNACH.

Biuro autorskie:	PRACOWNIA PROJEKTOWA MGR INŻ. ARCH. TERESA OKOWIŃSKA 33-300 NOWY SĄCZ UL. GUCWY 9 TEL. 0-18.442-76-47
Temat:	SALA GIMNASTYCZNA Z PRZEWIĄZKĄ DYDAKTYCZNO-KOMUNIKACYJNĄ.
Adres:	
Investor:	Investor: URZĄD GMINY W CHELMCU.
Przedmiot rysunku:	OSŁONY OKIEN.
Faza:	PROJEKT BUDOWLANY - ARCHITEKTURA mgr inż. arch. Teresa Okowińska upr. G. 654/A-113/00
Projektant:	MGR INŻ. ARCH. TERESA OKOWIŃSKA UPR. GAS. 834/A-113/00
Sprawdził:	MGR INŻ. ARCH. JAN OKOWIŃSKI UPR. GTVI-8386/76/76

DATA 12.2003R.
 Mgr inż. arch. Jan Okowiński
 upr. GI VI 8386/76/76

BLACHA GR.0,55MM.



DESKI GR.3,2 CM.

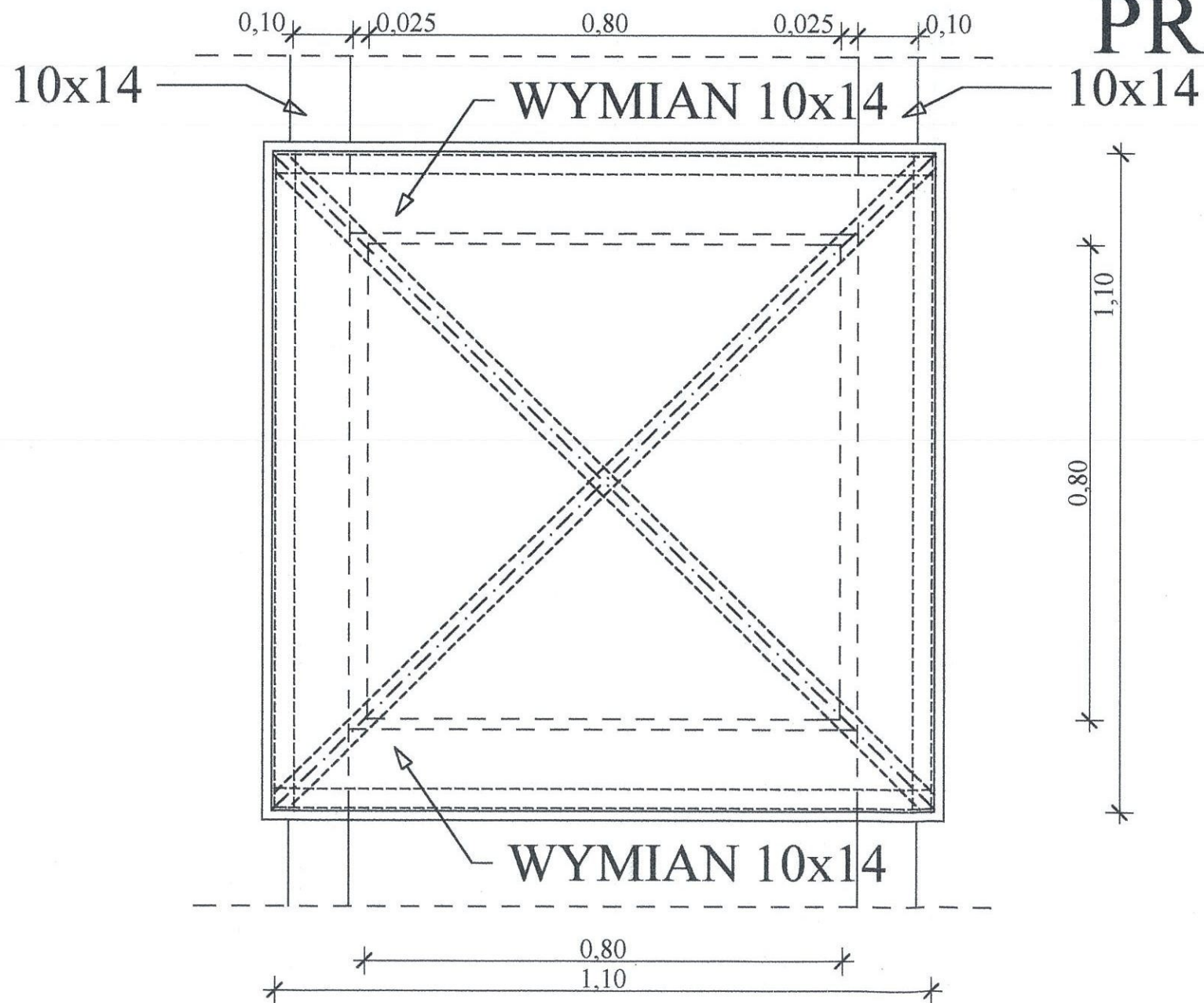
DESKA GR.3,2 CM. H=20 CM.

BLACHY POKRYCIA

KROKIEW 10X14

DESKI GR.25MM.

WYŁAZ DACHOWY PRZEKRÓJ I RZUT 1:10



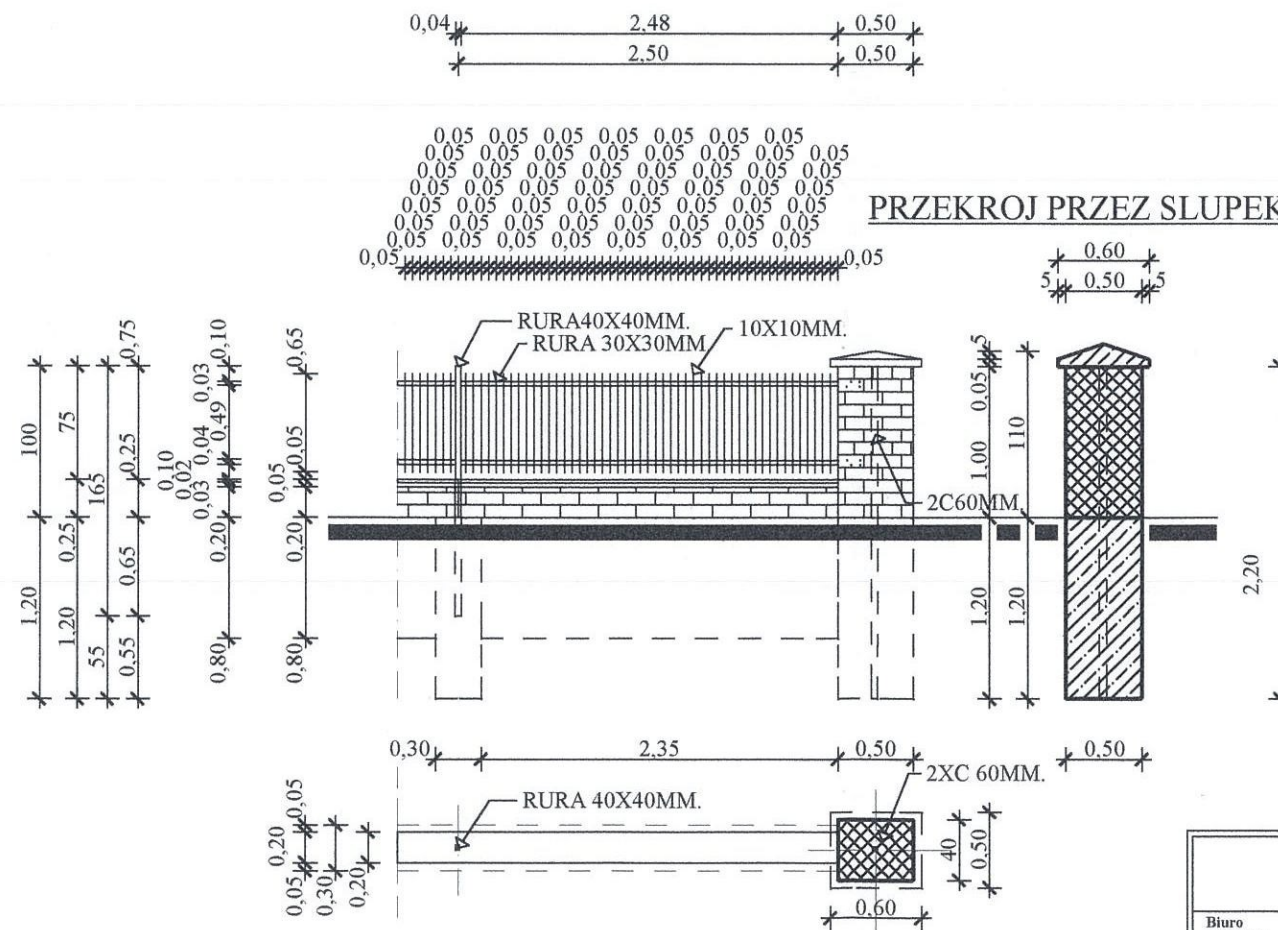
1,10
0,80

SALA GIMNASTYCZNA Z PRZEWIĄZKĄ DYDAKT.-KOMUNIK.	
INWESTOR URZĄD GMINY W CHELMCU.	
RYSUNEK WYŁAZU DACHOWEGO	
SKALA 1:10, DATA LUTY 2003,	NR.RYSUNKU 15.
PROJEKTANT MGR INŻ.ARCH.TERESA OKOWIŃSKA	
WERYFIKATOR MGR.INŻ.ARCH.JAN OKOWIŃSKI	

upr. GT VI 8356/16/78

**OGRODZENIE FRONTU DZIAŁKI W POLACH BCD, PRZESŁA METALOWE, NA
COKOLE Z KLINKIERU, SŁUPKI MUROWANE KLINKIEROWE, FUND. BETONOWE.**

WIDOK PRZESŁA Z SŁUPKIEM BRAMOWYM.



RZUT POZIOMY PRZESŁA Z SŁUPKIEM BRAMOWYM.

SŁUPKI METALOWE RURA 40X40MM
 EL. POZIOME RURA 2 X 30X30MM
 WYPELNIENIE: EL. 10X10 MM CO10CM
 RDZENIE SŁUPKÓW BRAMOWYCH-
 2X C 60M. SPAWANY W SKRZYŃCE.
 SŁUPKI I COKÓŁ MUROWANE Z CE-
 GŁY KLINKIEROWEJ.
 NAKRYWY ŻELBETOWE B-20, ZBRO-
 JONE KONSTRUKCYJNIE DRUTEM
 ŚREDNICY 6 MM.
 FUNDAMENT BETONOWY B-15 DY-
 LATOWANY CO 3 PRZESŁA.
 PRZYKRYWY WYKONAĆ ZE SPAD-
 KIEM DWUSTRONNYM.
 PRZYKRYWY PO SZPACHLOWANIU
 WYKAŃCZAĆ LASTRIKIEM PŁUKANYM.
 ELEMENTY METALOWE MAŁOWAĆ
 W KOLORZE ZIELONYM.
 ELE. POZIOME RYGLE 30X30 MM
 OSADZAĆ W SŁUPKACH 15 CM.

WYKONAĆ NA ODCINKU FRONTU BCD.

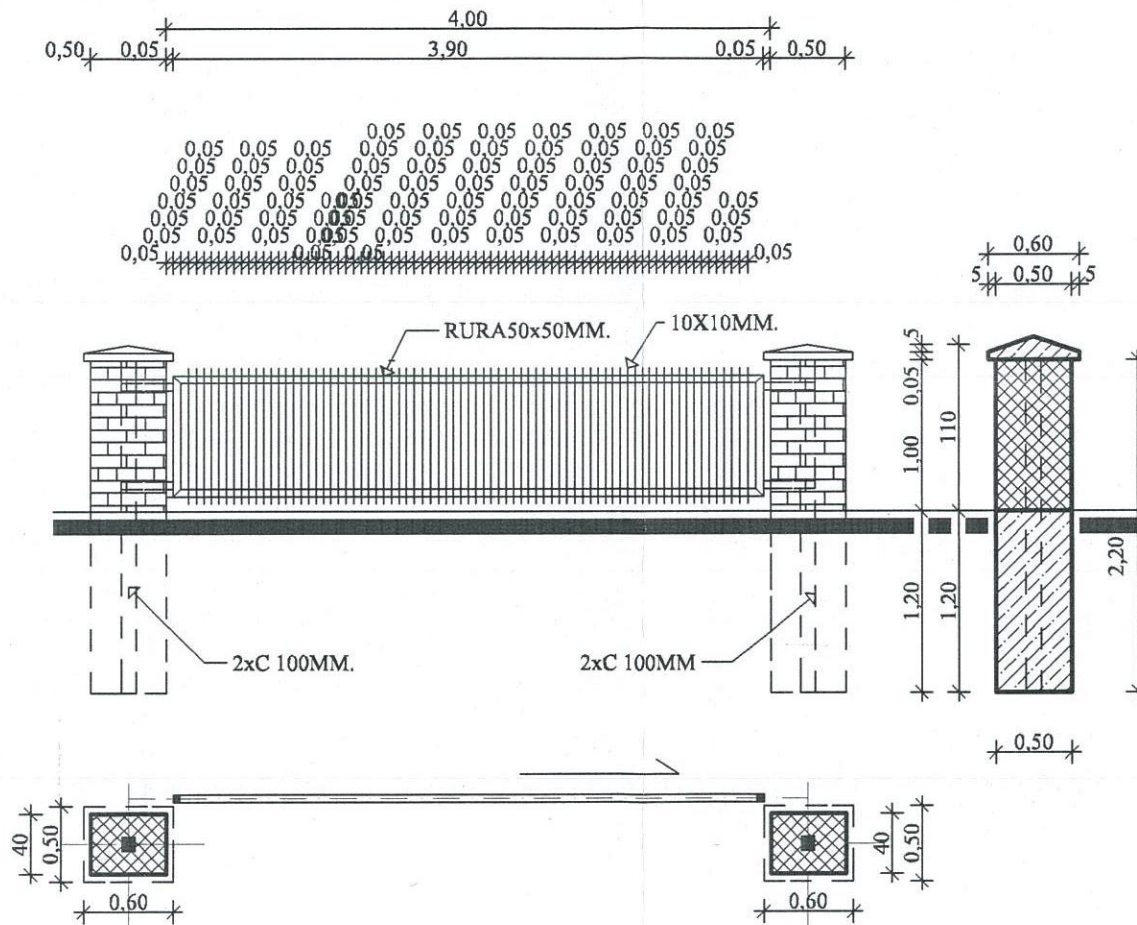
Biuro autorskie:	PRACOWNIA PROJEKTOWA MGR INŻ. ARCH. TERESA OKOŃSKA 33-300 NOWY SĄCZ UL. GUCWY 9 TEL. 8-18.442-76-47	
Temat:	SALA GIMNASTYCZNA Z PRZEWIĄZKĄ DYDAKTYCZNO-KOMUNIKACYJNĄ.	
Adres:	SALA GIMNASTYCZNA Z PRZEWIĄZKĄ DYDAKTYCZNO-KOMUNIKACYJNĄ.	
Investor:	Investor: URZĄD GMINY W CHELMCU.	
Przedmiot rysunku:	PRZESŁO OGRODZENIA.	DATA 12.2003R.
Faza:	PROJEKT BUDOWLANY - ARCHITEKTURA	mgr inż. arch. Teresa Okońska 17 upr. GAS. 834/A-113/89
Projektant:	MGR INŻ. ARCH. TERESA OKOŃSKA UPR. GAS. 834/A-113/89	
Sprawdził:	MGR INŻ. ARCH. JAN OKOŃSKI UPR. GT VI 8386/76/76	

upr. GT VI 8386/76/76

BRAMA OGRODZENIA, SKRZYDŁA METALOWE, SŁUPKI MUROWANE, KLINKIEROWE, FUNDAMENT BETONOWY.

WIDOK BRAMY OTWIERANEJ S- 400CM.

PRZEKRÓJ PRZEZ SŁUPEK.



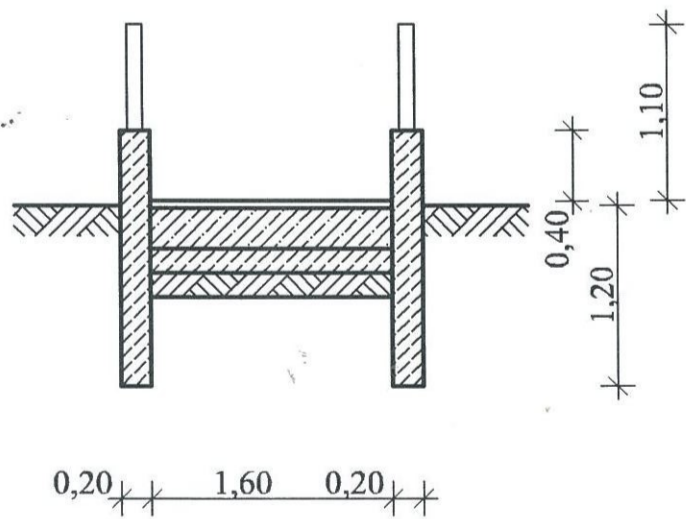
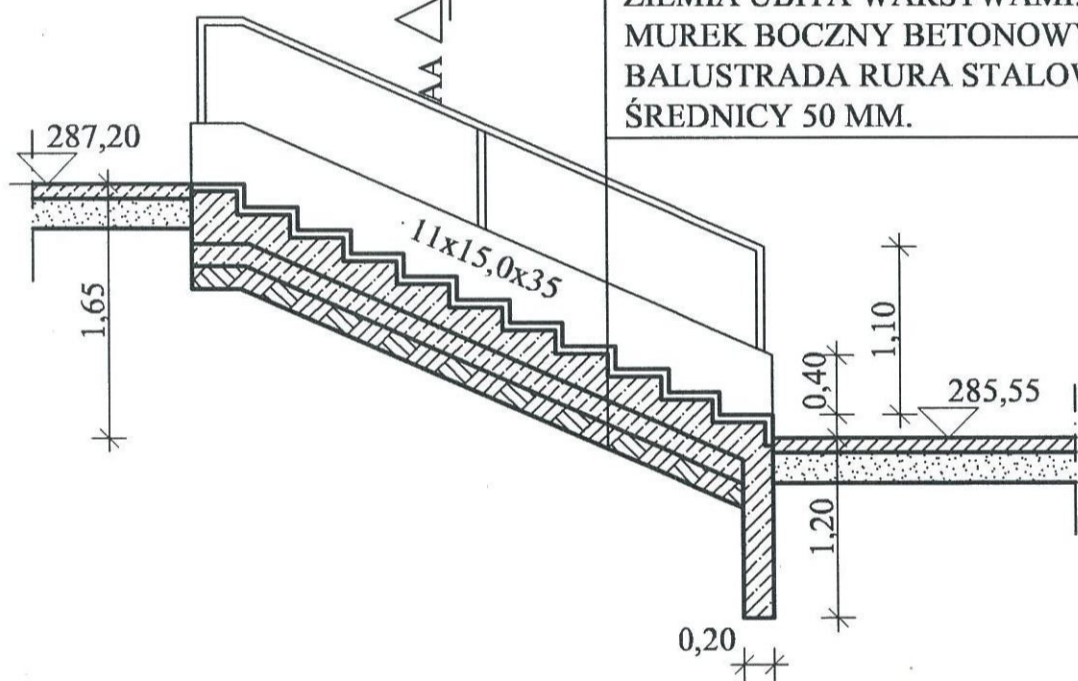
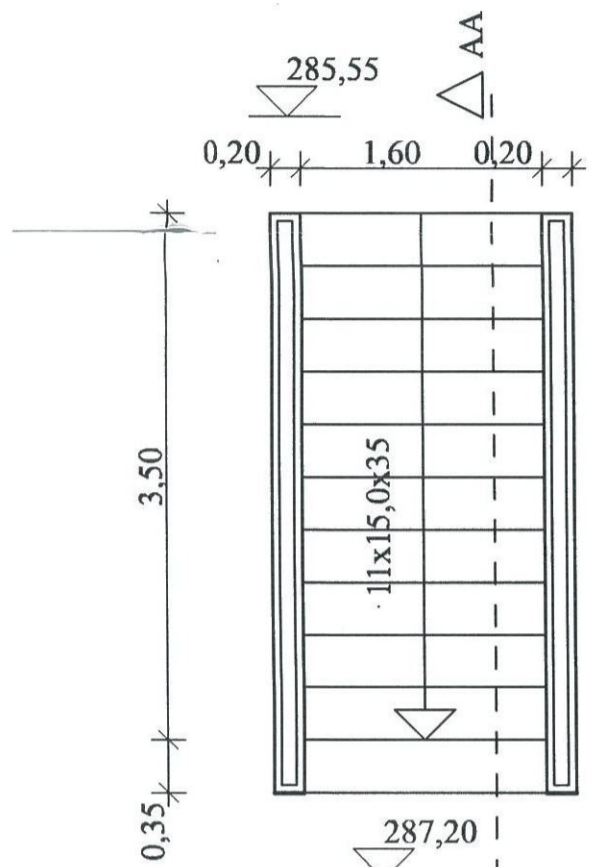
SŁUPKI METALOWE RURA 50X50MM
EL.POZIOME RURA 2 X 50X50MM.
WYPELNIENIE:EL.10X10 MM CO10CM
RDZENIE SŁUPKÓW BRAMOWYCH-
2X C100M.SPAWANY W SKRZYŃCE.
SŁUPKI MUROWANE Z CEGŁY KLIN-
KIEROWEJ.
NAKRYWY ŻELBETOWE B-20.ZBRO-
JONE KONSTRUKCYJNIE DRUTEM
ŚREDNICY 6 MM.
FUNDAMENT BETONOWY B-15.
PRZYKRYWY WYKONAC ZE SPAD-
KIEM DWUSTRONNYM.
PRZYKRYWY PO SZPACHLOWANIU
WYKANCZAĆ LASTRIKIEM PŁUKANYM.
ELEMENTY METALOWE MAŁOWAC
W KOLORZE ZIELONYM.

WYKONAC 1 SZTUKĘ

RZUT POZIOMY BRAMY.

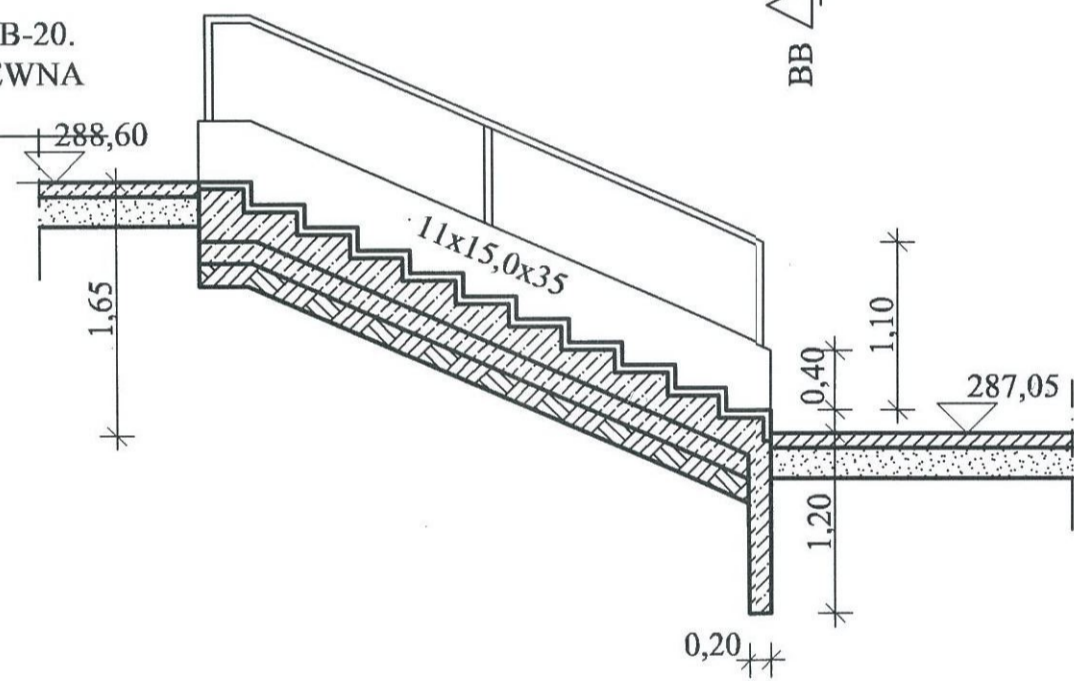
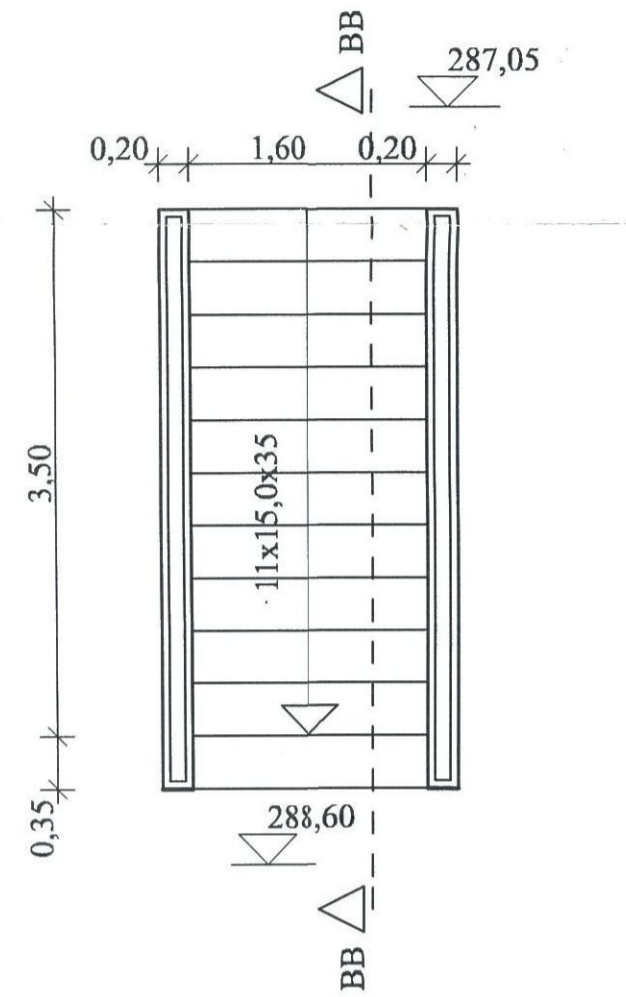
Biuro autorskie:	PRACOWNIA PROJEKTOWA MGR INŻ.ARCH.TERESA OKOWIŃSKA 33-300 NOWY SĄCZ UL. GUCWY 9 TEL.0-18.442-76-47
Temat:	SALA GIMNASTYCZNA Z PRZEWIĄZKĄ DYDAKTYCZNO -KOMUNIKACYJNĄ.
Adres:	
Inwestor:	Inwestor:URZĄD GMINY W CHELMCU.
Przedmiot rysunku:	BRAMA OGRODZENIA.
Faza:	PROJEKT BUDOWLANY- ARCHITEKTURA
Projektant:	MGR INŻ.ARCH.TERESA OKOWIŃSKA UPR.GAS.834(A-113/89)
Sprawdził:	MGR INŻ.ARCH.JAN OKOWIŃSKI UPR.GT.VI-8386/7676
	DATA 1.2003R. mgr inż. arch. Teresa Okowińska upr. GAS. 934(A-113/89) mgr inż. arch. Jan Okowiński upr. GT.VI-8386/7676

SCHODY TERENOWE 10.



WYKŁADZINA SCHODÓW PŁYTY
 KAMIENNE Z PIASKOWCA GR. 5,0CM.
 PŁYTA ŻELBETOWA GR.15,0 CM. BETON B-20.
 ZBROJENIE O12 CO 15 CM, O6 CO 30 CM.
 CHUDY BETON 15 CM, B-7,5.
 ZIEMIA UBITA WARSTWAMI.
 MUREK BOCZNY BETONOWY GR. 20 CM B-20.
 BALUSTRA RURA STALOWA NIERDZEWNA
 ŚREDNICY 50 MM.

SCHODY TERENOWE 11.



Biuro autorskie:	PRACOWNIA PROJEKTOWA MGR INŻ.ARCH.TERESA OKOWIŃSKA 33-300 NOWY SĄCZ UL. GUCWY 9 TEL.0-18.442-76-47
Temat:	SALA GIMNASTYCZNA Z PRZEWIĄZKĄ DYDAKTYCZNO-KOMINIKACYJNĄ.
Adres:	
Investor:	Investor: URZĄD GMINY W CHEŁMCU.
Przedmiot rysunku.	SCHODY TERENOWE NR.10, NR.11.
Faza:	PROJEKT BUDOWLANY- ARCHITEKTURA
Projektant	MGR INŻ.ARCH.TERESA OKOWIŃSKA UPR.GAS.834/A-113/89
Sprawdził:	MGR INŻ.ARCH.JAN OKOWIŃSKI UPR.GTVI-8386/76/76
	DATA 12.2003R. NR.RYS.20 MGR INŻ. ARCH. TERESA OKOWIŃSKA UPR. GAS 834/A-113/89 PODPIS MGR INŻ. ARCH. JAN OKOWIŃSKI UPR. GTVI 8386/76/76