

KOPIA

W P Ł Y N Ę Ł O Starostwo Powiatowe w Nowym Sączu KANCELARIA ADMINISTRACYJNA
2014 - 12 - 19
Proś zał..... (podpis)

.....
ZAKŁAD GOSPODARKI.....
KONTRAKTOWA INWESTYTOROWEJ
33-395 CHELMIEC
ul. Papieska 2, tel. 018 443 0461, w. 27, 28
490752163
.....
/adres/

/numer rejestru właściwego organu/

Starostwo Powiatowe w Nowym Sączu
ul. Strzelecka 1
Wydział Geodezji i Budownictwa

Z G Ł O S Z E N I E

o zamiarze budowy oraz wykonania robót budowlanych

Zgodnie z art. 30 ust. 1 ustawy z dnia 07.07 1994 r. Prawo budowlane (tekst jednolity: Dz. U. z 2006r. Nr 156, poz. 1118) zgłaszam o zamiarze budowy oraz wykonania robót budowlanych:

1. Miejsce wykonania robót: numer działki(działek): **80**
obręb ewidencyjny: **Chelmiec** jednostka ewidencyjna **Chelmiec**.

2. Rodzaj i zakres robót:
Remont drogi zgodnie z załączonym opisem technicznym

3. Sposób wykonywania robót:
Określony w opisie technicznym

4. Planowany termin rozpoczęcia robót:

19. STY. 2015.....

/najwcześniej 30 dni od daty zgłoszenia do Urzędu/

/dzień –miesiąc-rok/

17. GRU. 2014

DYREKTOR

.....
/data i podpis inwestora-wnioskodawcy/

Do zgłoszenia dołączam:

1. oświadczenie o posiadanym prawie do dysponowania nieruchomością na cele budowlane,
2. rysunki (odpowiednie szkice, rysunki – mapka ewidencyjne z oznaczeniem obiektu)*,
3. pozwolenia wymagane odpowiednimi przepisami*,
4. projekt zagospodarowania działki lub terenu wraz z opisem technicznym instalacji wykonanym przez projektanta posiadającego odpowiednie uprawnienia budowlane*

*niepotrzebne skreślić

ZAKŁAD GOSPODARKI KOMUNALNEJ I MIESZKANIOWEJ W CHEŁMCU

REMONT DROGI GMINNEJ „UL. PODGÓRSKA” W MIEJSCOWOŚCI CHEŁMIEC

OPIS TECHNICZNY

1. Podstawa opracowania dokumentacji:

Niniejszą dokumentację opracowano na podstawie:

- mapy sytuacyjnej skala 1:2000
- pomiarów własnych w terenie
- Rozporządzenia Ministra Transportu i Gospodarki Morskiej z dnia 2 marca 1999 r. w sprawie warunków technicznych jakim powinny odpowiadać drogi publiczne i ich usytuowanie (Dz.U.nr 43 poz. 430)

2. Opis stanu istniejącego

Nawierzchnia remontowanego odcinka drogi z uwagi na zniszczenia posiada liczne deformacje podłużne i poprzeczne co powoduje dyskomfort podczas jej użytkowania.

3. Zakres robót

Remont drogi zakłada się w istniejącym pasie drogowym. W ramach remontu założono wymianę nawierzchni z betonu cementowego drogowego C30/37 o grubości 20 cm. Udrożnione zostanie istniejące odwodnienia. Wymienione zostanie pobocze z kruszywa łamanego 0/31,5 mm. Ponadto zostaną wyregulowane urządzenia znajdujące się w nawierzchni jezdni do odpowiednich rzędnych nie powodujących dyskomfortu w użytkowaniu i polepszy bezpieczeństwo użytkowania drogi. Użytkowe i techniczne parametry drogi nie ulegają zmianie.

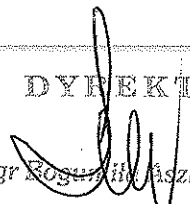
4. Zasady prowadzenia robót w pasie drogowym

Roboty zostaną przeprowadzone zgodnie z zasadami BHP dla robót drogowych oraz zostanie wykonane oznakowanie zgodnie z Instrukcją Oznakowania.

Sposób wykonywania robót: System zlecony: Roboty wykona firma z uprawnieniami wyłoniona w przetargu nieograniczonym

Roboty zostaną wykonane zgodnie z warunkami wszystkich gestorów sieci umieszczonych w pasie drogowym.

ZAKŁAD GOSPODARKI
KOMUNALNEJ I MIESZKANIOWEJ
33-395 CHEŁMIEC
ul. Papińska 2, tel. 018 443 04 61, w. 27, 28
- 490752163 -

DYREKTOR

mgr Bogusław Jaskiar-Lelito



CIEK NIEC
 UL. PODGORSKA
 1:2000

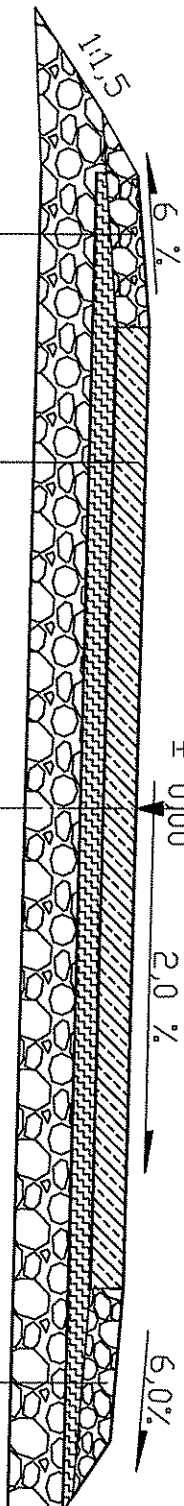
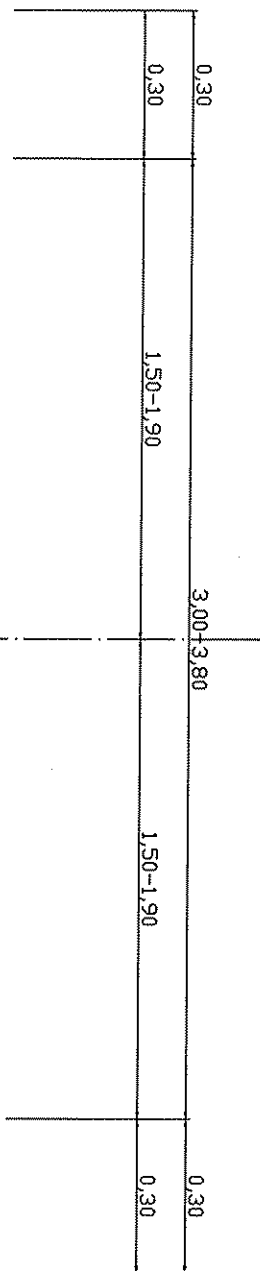
DYREKTOR

mgr Bogdan Alzler-Lelito

17. GRU 2014

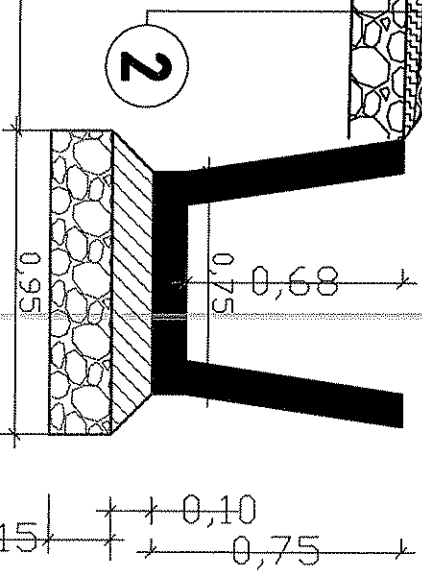
ZAKŁAD GOSPODARKI
 KOMUNALNO-PRZEMISŁOWEJ
 53-06 CHELMIEC
 ul. Papiecka 2 tel 616 443 0481, w. 27, 28
 - 430752163 -

Remont Drogi Gminnej "ul. Podgórska" w miejscowości Chelmiec w km 0+0,00 -0+360,0 - nawierzchnia z BETONU C30/37



- 1**
 - BETON Cementowy C30/37 GR. 20 cm
 - WYRÓWNIANIE PODBUDOWY Z KRUSZYWA ŁAMANEGO GR. 15 CM
 - Podłoże PROFILOWANA I ZAGESZCZONA

- 2**
 - Kruszywo Łamane 0-31,5 mm gr 20 cm
 - Podłoże PROFILOWANA I ZAGESZCZONA



mgr inż. Adam K...
 Inżynier ds. budowlano-geodezyjnych
 i kierownik zespołu inżynierów
 bez opz. (dot. w szczególności drogowej)
 Nr. 011/PANODM/14