

.....
 KOM /imię i nazwisko inwestora/

 /adres/

.....
 /numer rejestru właściwego organu/

Starostwo Powiatowe w Nowym Sączu
ul. Strzelecka 1
Wydział Geodezji i Budownictwa



ZGŁOSZENIE

o zamiarze budowy oraz wykonania robót budowlanych

Zgodnie z art. 30 ust. 1 ustawy z dnia 07.07 1994 r. Prawo budowlane (tekst jednolity: Dz. U. z 2013 r. Nr 1409) zgłaszam o zamiarze budowy oraz wykonania robót budowlanych:

1. Miejsce wykonania robót: numer działki(działek): **1205**
 obręb ewidencyjny: **Świniarsko** jednostka ewidencyjna **Chelmiec**

2. Rodzaj i zakres robót:
Remont drogi zgodnie z załączonym opisem technicznym

3. Sposób wykonywania robót:
Określony w opisie technicznym

4. Planowany termin rozpoczęcia robót:

11. MAR. 2016

/najwcześniej 30 dni od daty zgłoszenia do Urzędu/

/dzień –miesiąc-rok/

.....
 DYREKTOR
 11. LUT 2016

 /data i podpis inwestora-wnioskodawcy/

Do zgłoszenia dołączam:

1. oświadczenie o posiadanych prawie do dysponowania nieruchomością na cele budowlane,
2. rysunki (odpowiednie szkice, rysunki – mapka ewidencyjne z oznaczeniem obiektu)*,
3. pozwolenia wymagane odpowiednimi przepisami*,
4. projekt zagospodarowania działki lub terenu wraz z opisem technicznym instalacji wykonany przez projektanta posiadającego odpowiednie uprawnienia budowlane*

*niepotrzebne skreślić

ZAKŁAD GOSPODARSTWA KOMUNALNEJ I MIESZKANIOWEJ W CHEŁMIEC

REMONT DROGI GMINNEJ „SPORTOWA” W MIEJSCOWOŚCI ŚWINIARSKO

OPIS TECHNICZNY

1. Podstawa opracowania dokumentacji:

Niniejszą dokumentację opracowano na podstawie:

- mapy sytuacyjnej skala 1:2000
- pomiarów własnych w terenie
- Rozporządzenia Ministra Transportu i Gospodarki Morskiej z dnia 2 marca 1999 r. w sprawie warunków technicznych jakim powinny odpowiadać drogi publiczne i ich usytuowanie (Dz.U.nr 43 poz. 430)

2. Opis stanu istniejącego

Nawierzchnia remontowanego odcinka drogi z uwagi na zniszczenia posiada liczne deformacje podłużne i poprzeczne co powoduje dyskomfort podczas jej użytkowania.

3. Zakres robót

Remont drogi zakłada się w pasie drogowym. W ramach remontu założono wymianę profilowania i zagęszczenie istniejącego podłoża oraz wymianę warstwy wiążącej gr. 6 cm i warstwy ścieralnej gr. 4cm z betonu asfaltowego, pobocza z destruktu asfaltowego szer. 2x0,30 gr. 10 cm . Użytkowe i techniczne parametry drogi nie ulegają zmianie.

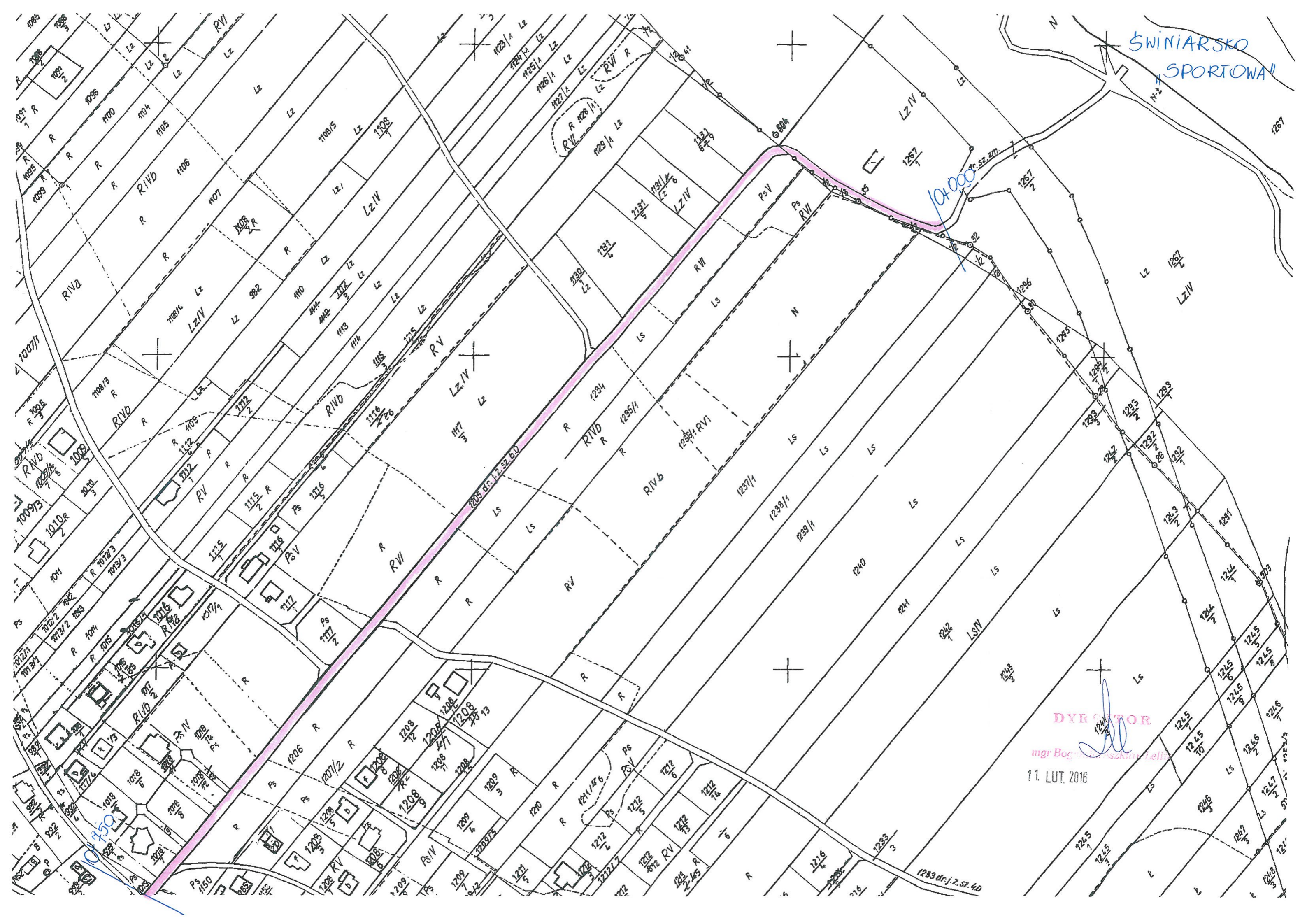
4. Zasady prowadzenia robót w pasie drogowym

Roboty zostaną przeprowadzone zgodnie z zasadami BHP dla robót drogowych oraz zostanie wykonane oznakowanie zgodnie z Instrukcją Oznakowania.

DYREKTOR

mgr Bogumiła Aszklar-Lelito

SWINIARSKO
SPORTOWA



DYRKTOR
[Signature]
mgr Bogusław Szklarczyk-Leliński
11. LUT. 2016

107.150

107.000

1233 drj. z. sz. 40

1205 drj. z. sz. 60

Remont drogi zakłada się w pasie drogowym. W ramach remontu założono wykonanie profilowanie i zagęszczenie istniejącego podłoża oraz wykonanie warstwy wiążącej gr. 6 cm i warstwy ścieralnej gr. 4 cm z betonu asfaltowego, poboczy z destruktu asfaltowego szer. 2 x 0,30 gr. 10 cm. Remont Drogi Gminnej nr 290253K "Świniarsko - Sportowa" w miejscowości Świniarsko w km 0+0,00 - 0+300,0 oraz 0+300,0 do 0+490,0.

mgr inż. Adam Kosiński
uprawnienia budowlane do projektowania
i kierowania robotami budowlanymi
bez ograniczeń w specjalności drogowej
Nr MAP/0011/PWOD/11

Przedmiar

Remont Drogi Gminnej nr 290253K "Świniarsko - Sportowa" w miejscowości Swiniarsko
w km 0+0,00 - 0+300,0 oraz 0+300,0 do 0+490,0

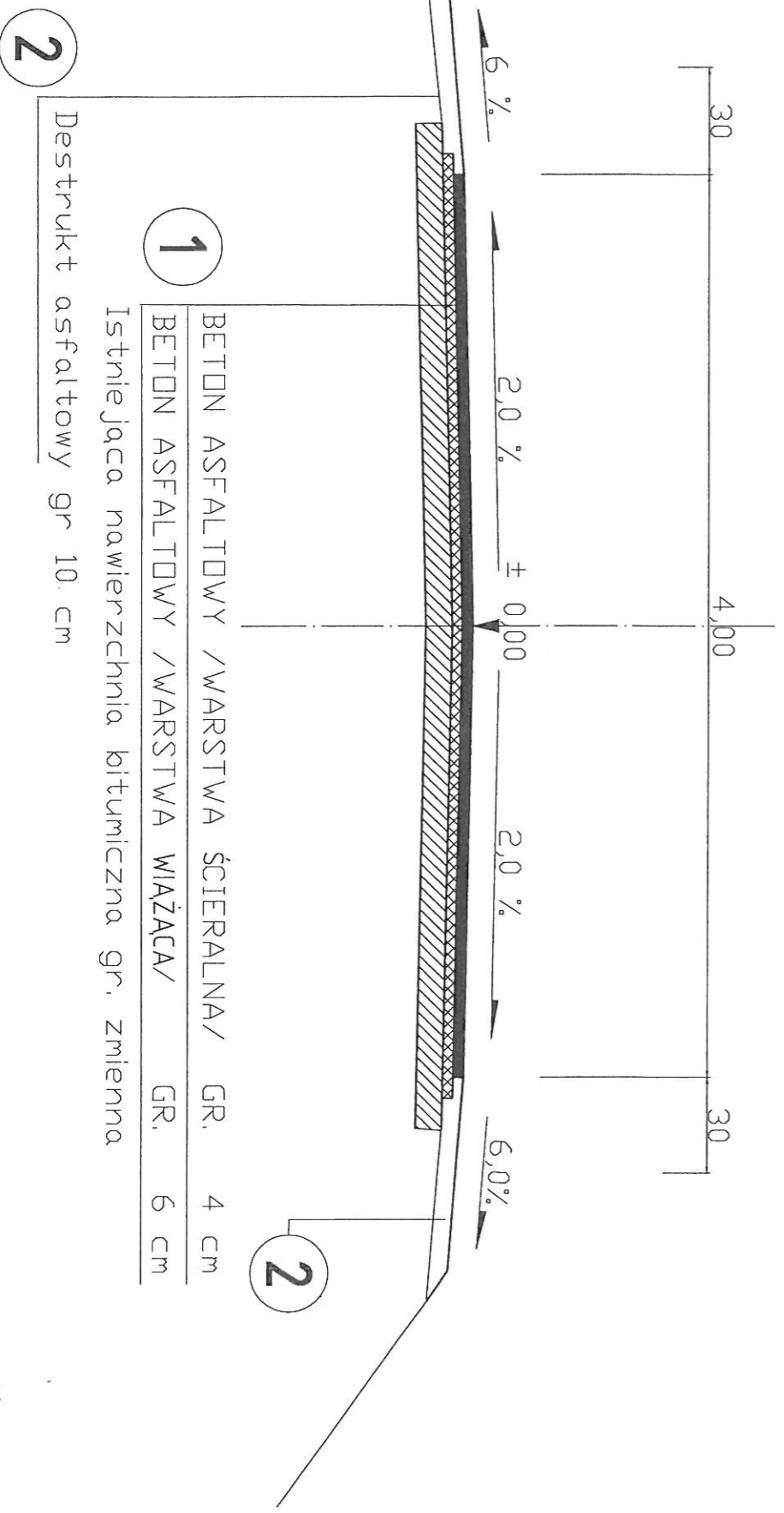
Lp.	Podstawa	Opis	j.m.	Ilość
1. Środki Powodziowe 300 m				
1.	KNNR 6 0103-03	Oczyszczenie poboczy i profilowanie i zagęszczanie podłoża wykonywane mechanicznie w gruncie kat. II-IV pod warstwy konstrukcyjne nawierzchni oraz zecięcie styku pow. 300*4,5	m2	1350
2.	KNNR 6 308 2	Nawierzchnie z mieszanek mineralno bitumicznych grysowo-żwirowych warstwa asfaltowa wiążąca gr. 6 cm 300*4,1+(25*1,2)	m2	1260
3.	KNR AT 3 202 2	Mechaniczne oczyszczenie skropienie emulsją asfaltową na zimno podbudowy lub nawierzchni bitumicznej; zużycie 0,5 kg/m2 300*4+25*1,2	m2	1230
4.	KNR 2 31 310 5,6	Nawierzchnie z mieszanek mineralno bitumicznych grysowych warstwa asfaltowa ścierna gr. 4 cm 300*4	m2	1230
5.	Kalkulacja Własna	Pobocza z destruktu asfaltowego - warstwa gorna o grub. po zagęszcz. 10 cm 300*2*0,3	m2	180
2. Środki Własne 190 m				
1.	KNNR 6 0103-03	Oczyszczenie poboczy i profilowanie i zagęszczanie podłoża wykonywane mechanicznie w gruncie kat. II-IV pod warstwy konstrukcyjne nawierzchni oraz zecięcie styku pow. 190*4,5	m2	855
2.	KNNR 6 308 2	Nawierzchnie z mieszanek mineralno bitumicznych grysowo-żwirowych warstwa asfaltowa wiążąca gr. 6 cm 190*4,1	m2	779
3.	KNR AT 3 202 2	Mechaniczne oczyszczenie skropienie emulsją asfaltową na zimno podbudowy lub nawierzchni bitumicznej; zużycie 0,5 kg/m2 190*4	m2	760
4.	KNR 2 31 310 5,6	Nawierzchnie z mieszanek mineralno bitumicznych grysowych warstwa asfaltowa ścierna gr. 4 cm (190*4)	m2	760
5.	Kalkulacja Własna	Pobocza z destruktu asfaltowego - warstwa gorna o grub. po zagęszcz. 10 cm 300*2*0,3	m2	114

Opracował:

Nowy Sącz 12.12.2014 r

mgr inż. Adam Zieliński
uprawnienia budowlane do projektowania
i kierowania robotami budowlanymi
bez ograniczeń w specjalności drogowej
N/MAP/001/PWOD/11

Remont Drogi Gminnej nr 290253K "Świniarsko - Sportowa" w miejscowości Świniarsko
w km 0+0,00 - 0+300,0 oraz 0+300,0 do 0+490,0 - nawierzchnia bitumiczna



Instytut Inżynierów
Inżynieria Drogowy
i kierownictwo robót
baz ogólnych w specyficznych warunkach
nr 11/PWOD/11