

**ZAMAWIAJĄCY:** Gmina Chełmiec  
ul. Papieska 2  
33- 395 Chełmiec

**OBIEKT:** Siłownia plenerowa  
dz. ew.nr 264/1, obr. Chomranice, gm. Chełmiec

**KOD CPV:** 45212200-8

**PRZEDMIOT**  
**OPRACOWANIA:** Budowa siłowni plenerowej w m. Chomranice

**BRANŻA:** Architektura

**STADIUM:** Projekt budowlany

Projektant	Data i podpis
<b>mgr inż. arch.</b> <b>Barbara Michniewicz</b> upr. UAN.7342/76/91 do wykonywania samodzielnej funkcji projektanta w specjalności architektonicznej	Lipiec 2014r.
<b>tech. bud.</b> <b>Mariusz Surma</b>	Lipiec 2014r.

**OŚWIADCZENIE PROJEKTANTA**

Nowy Sącz, lipiec 2014r.

**Oświadczam**

że opracowanie projektowe pn.:

PB - Budowa siłowni plenerowej w m. **Chomranice, dz. ew.nr 264/1, gm. Chelmiec** został opracowany zgodnie z obowiązującymi przepisami techniczno - prawnymi, zasadami wiedzy i sztuki technicznej oraz Rozporządzeniem Ministra Infrastruktury z dnia 3 lipca 2003r. w sprawie szczegółowego zakresu i formy projektu budowlanego (Dz.U. 03.120.1133 z późn. zmianami).

<b>Projektant</b>	<b>Data i podpis</b>
<b>mgr inż. arch.</b> <b>Barbara Michniewicz</b> upr. UAN.7342/76/91 do wykonywania samodzielnej funkcji projektanta w specjalności architektonicznej	Lipiec 2014r.
<b>tech. bud.</b> <b>Mariusz Surma</b>	Lipiec 2014r.

# **PROJEKT BUDOWLANY - ARCHITEKTURA**

## Spis zawartości projektu

Strona tytułowa  
Spis treści  
Oświadczenie projektanta  
Załączniki formalno prawne

### **A. CZĘŚĆ OPISOWA**

#### **OPIS TECHNICZNY**

##### PODSTAWA OPRACOWANIA

##### 1. PRZEDMIOT I ZAKRES OPRACOWANIA

##### 2. WYPOSAŻENIE SIŁOWNI PLENEROWEJ

2.1 Wyposażenie w urządzenia fitness

2.2 Wykaz szczegółowy urządzeń

2.3 Strefy bezpieczeństwa

2.4 Konstrukcja, materiały.

2.5 Wykonanie nawierzchni trawiastej

##### 3. UWAGI KOŃCOWE DOTYCZĄCE URZĄDZEŃ TYPU FITNESS, NORMY

##### 4. OCHRONA INTERESÓW OSÓB TRZECICH

##### INFORMACJA BIOZ

### **B. CZĘŚĆ RYSUNKOWA**

Rys. nr 1 Zagospodarowanie terenu 1: 500

Rys. nr 2 Elementy wyposażenia - usytuowanie 1: 100

Rys. nr 3 Szczegół posadowienia 1: 25

### PODSTAWA OPRACOWANIA

- Uzgodnienia z Zamawiającym
- Mapy do celów projektowych w skali 1 : 500
- Inwentaryzacja fotograficzna działki i otoczenia
- Ustawy z dnia 23.07.2003 o ochronie zabytków i opiece nad zabytkami (Dz. U. z 2003r Nr 162, poz.1568 z późn. zm.)
- Ustawy z dnia 07.07.1994 Prawo Budowlane (Dz. U. z 2006r Nr156, poz.1118 z późn. zm)
- Ustawy z dnia 27.04.2001 Prawo ochrony środowiska (Dz. U. z 2006r Nr 902 z późn. zm.)
- Ustawy z dnia 16.04.2003 o ochronie przyrody (Dz. U. z 2004r Nr 92, z późn. zm.)
- Rozporządzenie Ministra Infrastruktury z dnia 23.06.2003 w sprawie informacji dotyczących bezpieczeństwa i ochrony zdrowia oraz planu bezpieczeństwa i ochrony zdrowia (Dz. U. z 2003r. Nr120, poz. 1126 z późn. zm.)
- Unii Europejskiej w zakresie przyjmowanych parametrów technicznych
- Zasad dotyczących likwidacji barier architektonicznych i kompleksowego rozwiązywania problemów komunikacji osób niepełnosprawnych
- Pozostałe ustawy, rozporządzenia, normy prawne i przepisy szczegółowe dot. przedmiotowej inwestycji.

### 1. PRZEDMIOT I ZAKRES OPRACOWANIA

Przedmiotem projektowanej inwestycji jest montaż urządzeń siłowych do rekreacji indywidualnej typu fitness. Projektowana lokalizacja urządzeń siłowni zewnętrznej została przedstawiona na załączonej do niniejszego opracowania mapie sytuacyjnej terenu inwestycji.

Celem opracowania jest wykonanie projektu siłowni plenerowej w zakresie wyposażenia w urządzenia Fitness i urządzeniem nawierzchni trawiastej. Realizacja zadania ma za zadanie stworzenie nowych miejsc rekreacji dla młodzieży i dorosłych.

Zakres opracowania obejmuje:

- lokalizację przestrzenną i typy urządzeń
- lokalizację wydzielonego terenu pod siłownię

Lokalizacja inwestycji:

- Chomranice, dz. ew. nr 264/1

### 2. WYPOSAŻENIE SIŁOWNI PLENEROWEJ

#### 2.1 Wyposażenie w urządzenia fitness

Projektuje się wyposażyć siłownię plenerową w urządzenia i ich zestawy niezbędne do rekreacji ruchowej i ćwiczeń siłowych dla starszej młodzieży i dorosłych.

Zaproponowano urządzenia o konstrukcji stalowej, które będą jak najbardziej różnorodne i zapewniających rozwój różnych grup mięśni i umiejętności motorycznych.

Elementy stalowe konstrukcji ocynkowane ogniowo i malowanej proszkowo gwarantując wysokie walory estetyczne i odporność na warunki atmosferyczne. Urządzenia zostały rozmieszczone w taki sposób, by zapewnić zachowanie bezpiecznych stref pomiędzy urządzeniami oraz umożliwić bezpieczne korzystanie z poszczególnych sprzętów. Wszystkie urządzenia należy na stałe związać z gruntem za pomocą kotew stalowych i stóp betonowych. Wszystkie zastosowane urządzenia powinny posiadać odpowiednie certyfikaty bezpieczeństwa.

Wszystkie zabudowane urządzenia muszą posiadać odpowiednie atesty bezpieczeństwa ich użytkowania. W widocznym miejscu, przy urządzeniach do ćwiczeń należy posadowić tablicę informacyjną.

#### Zestawienie urządzeń

Lp.	Nazwa urządzenia	Liczba szt.	Nazwa miejscowości
1	Orbitrek	2	Chomranice
2	Wyciąg górny / Motyl B	1	
3	Prasa ręczna / Prasa nożna	1	
4	Poręcz N (podciąg nóg) / Drabinka	1	
5	Biegacz	1	
6	Przywodziciel/odwodziciel	1	
7	Jeździec	1	
łącznie:		8	

#### 2.2 Strefy bezpieczeństwa

Wyżej wymienione urządzenia zlokalizowano z uwzględnieniem odpowiednich stref bezpieczeństwa.

W związku z tym, że wysokość swobodnego upadku z urządzenia wynosi mniej niż 60cm, zaprojektowano strefy bezpieczne, które należy wykonać poprzez wykonanie nowych nawierzchni trawiastych. W strefach bezpiecznych nie powinno być żadnych innych elementów architektury typu: drzewo, kosz, ławka, itp.

## 2.3 WYKAZ SZCZEGÓŁOWY URZĄDZEŃ

### A) Nazwa urządzenia: „Orbitrek”

TYP ĆWICZEŃ

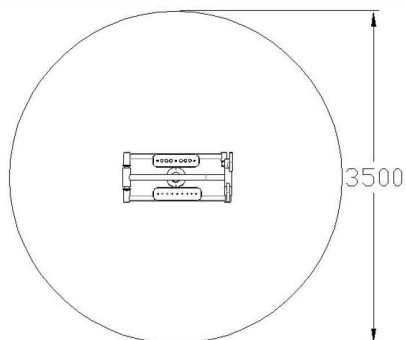
Aerobowe.

FUNKCJA

Wzmacnia mięśnie nóg, ramion i tułowia. Korzystnie wpływa na układ krążeniowo-oddechowy. Poprawia koordynację ruchową. Wspomaga redukcję tkanki tłuszczowej.



Rys. poglądowy



Strefa bezpieczeństwa

**B) Nazwa urządzenia: „Wyciąg górny / Motyl B”**

TYP ĆWICZEŃ

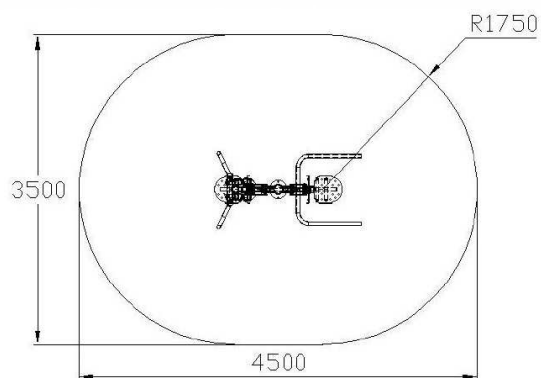
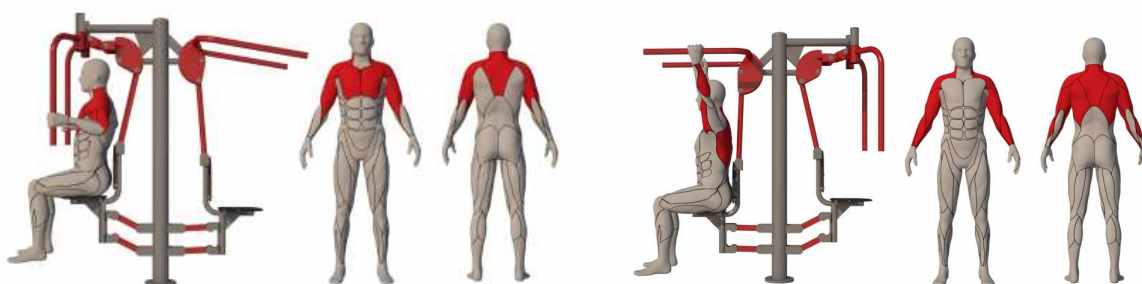
Siłowe.

FUNKCJA

Wzmacnia mięśnie klatki piersiowej, pleców i ramion.



Rys. poglądowy



Strefa bezpieczeństwa

**C) Nazwa urządzenia: „Prasa ręczna / Prasa nożna”**

TYP ĆWICZEŃ

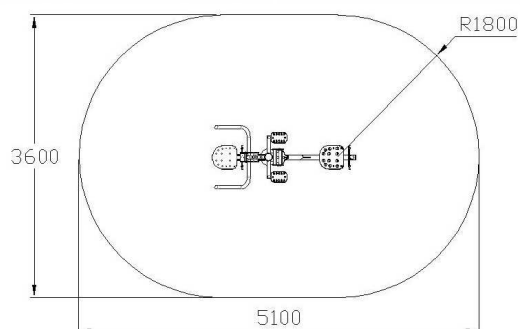
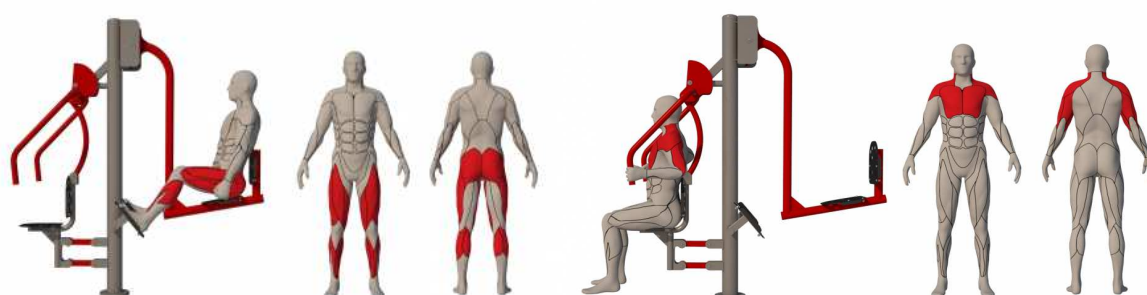
Siłowe.

FUNKCJA

Wzmacnia mięśnie klatki piersiowej, ramion, nóg i barków .



Rys. poglądowy



Strefa bezpieczeństwa



**D) Nazwa urządzenia: „Poręcz N (podciąg nóg) / Drabinka”**

TYP ĆWICZEŃ

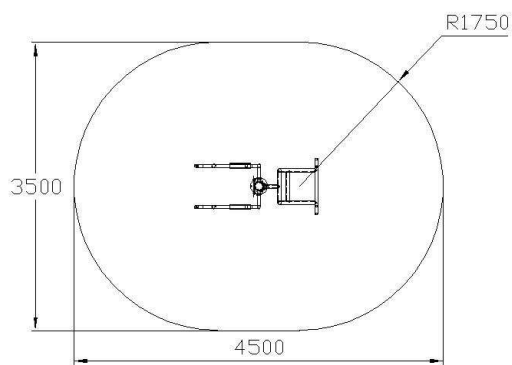
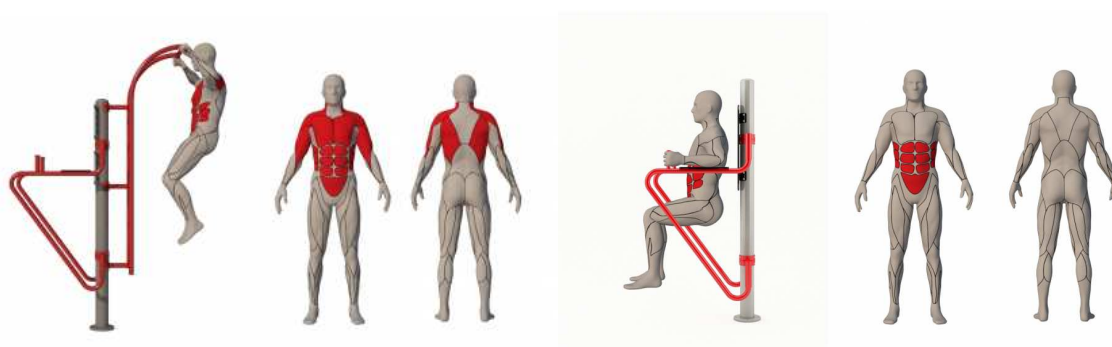
Siłowe/rozciągające.

FUNKCJA

Wzmacnia mięśnie pleców, klatki piersiowej, brzucha, ramion, nóg i barków.



Rys. poglądowy



Strefa bezpieczeństwa

**E) Nazwa urządzenia: „Biegacz”**

TYP ĆWICZEŃ

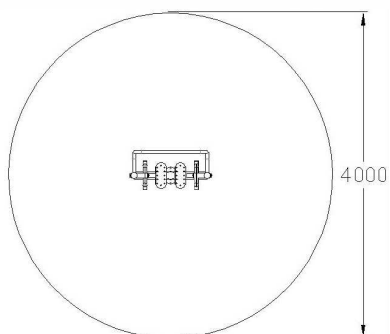
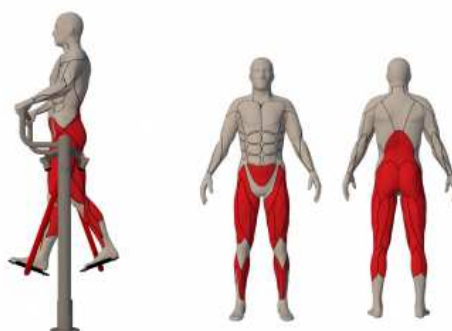
Aerobowe.

FUNKCJA

Wzmacnia mięśnie nóg i brzucha. Korzystnie wpływa na układ krążeniowo-oddechowy. Poprawia koordynację ruchową. Wspomaga redukcję tkanki tłuszczowej.



Rys. poglądowy



Strefa bezpieczeństwa

**F) Nazwa urządzenia: „Przywodziciel/odwodziciel”**

TYP ĆWICZEŃ

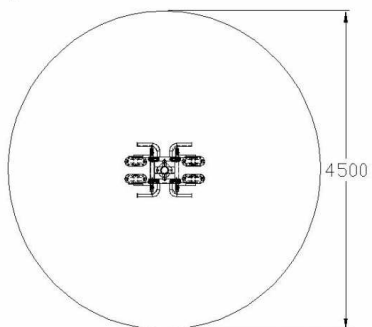
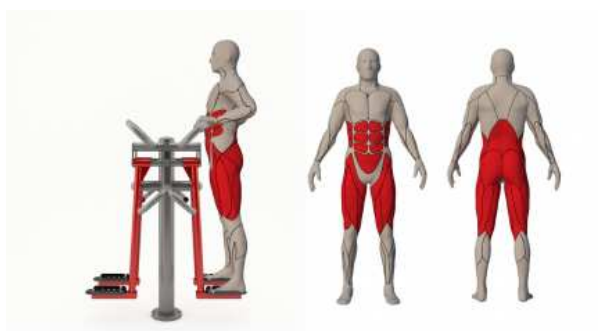
Aerobowe.

FUNKCJA

Wzmacnia mięśnie nóg i brzucha. Korzystnie wpływa na układ krążeniowo-oddechowy. Poprawia koordynację ruchową. Wspomaga redukcję tkanki tłuszczowej.



Rys. poglądowy



Strefa bezpieczeństwa

**G) Nazwa urządzenia: „Jeździec”**

TYP ĆWICZEŃ

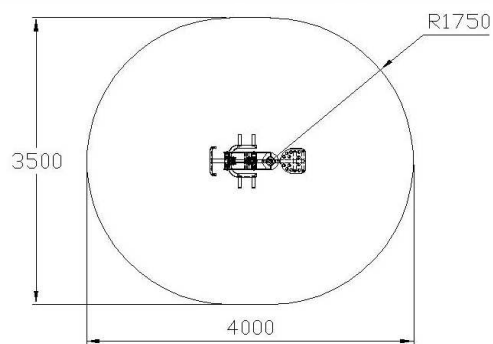
Siłowe.

FUNKCJA

Wzmacnia mięśnie nóg ,ramion i tułowia. Korzystnie wpływa na układ krążeniowo-oddechowy. Poprawia koordynację ruchową. Wspomaga redukcję tkanki tłuszczowej.



Rys. poglądowy



Strefa bezpieczeństwa

## H) Elementy montażowe

Montaż urządzeń siłowni plenerowej:

Uniwersalna kotwa stalowa, umożliwiająca szybki i łatwy montaż. Jednorodność systemu montażowego pozwala na zmianę konfiguracji urządzeń siłowni. Montaż kotwy w stopie betonowej posadowionej w gruncie na warstwie chudego betonu.



## I) Wyposażenie dodatkowe

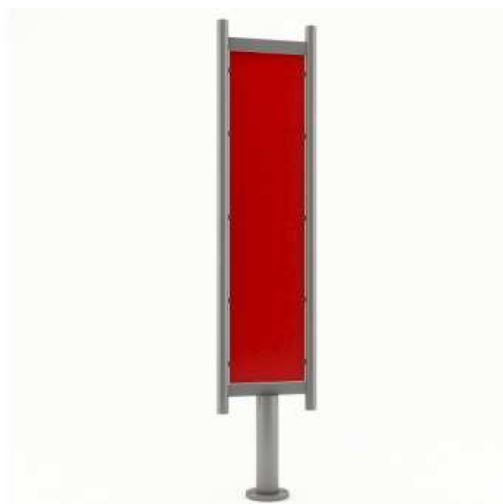
a) Tablica informacyjna (pylon) – 1 szt.

### WYMIARY, MATERIAŁ

- szerokość: 60mm, długość: 530mm, wysokość: 2433mm
- materiał: Rura stalowa - 114,3x3,6mm; 60x2,9 mm, kryza mocująca 220x18mm, blacha 3mm
- lakier podkładowy: Podkład epoksydowy o podwyższonej zawartości cynku PZ 770
- lakier: Lakier proszkowy-poliestrowy
- kolor: RAL 3020, RAL 6037
- sposób mocowania: Kotwa stalowa zabetonowana w stopie betonowej
- zgodność z normą: PN-EN 1176-1:2009 Wyrób certyfikowany w akredytowanym przez PCA programie opartym na systemie 5 wg. PKN-ISO/IEC Guide 67:2007

### FUNKCJA

Tablica do umieszczania: opisu urządzeń siłowni, instrukcji ćwiczeń, zasad bezpieczeństwa, przepisów porządkowych, informacji administracyjnych, montaż urządzeń.



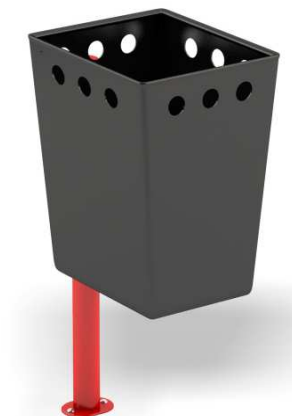
b) ławka parkowa z oparciem – 2 szt.

Rura konstrukcyjna ocynkowana i malowana proszkowo.  
Siedzisko wykonane z desek sosnowych impregnowanych.



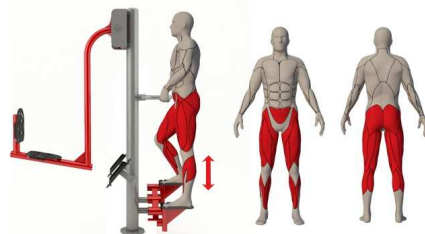
c) Kosz – 2 szt.

Konstrukcja kosza ze stali malowanej proszkowo.  
Kosz montowany na stałe bezpośrednio w gruncie.



#### 2.4 Konstrukcja, materiały.

Wszystkie urządzenia wyposażone w trwałą tablicę informacyjną z opisem i instrukcją obsługi zamontowanych urządzeń.



### STEPPER / PRASA NOŻNA ST-022 / ST-004

#### TYP ĆWICZEŃ

Aerobowe.

#### MAX WAGA

130 kg

#### FUNKCJA

- Wzmacnia mięśnie kończyn dolnych, brzucha, pasa biodrowego.
- Korzystnie wpływa na układ krążeniowo-oddechowy.
- Poprawia koordynację ruchową.
- Wspomaga redukcję tkanki tłuszczowej.

#### ĆWICZENIE

Chwytamy rękoma poręcz. Stopami stajemy na podesty.  
Przenosimy ciężar ciała z nogi na nogę.

**UWAGA: Dzieci poniżej 14 roku życia mogą ćwiczyć tylko pod opieką osób dorosłych.**

PRODUCENT:

Przykładowa instrukcja na urządzeniu

Kolorystyka urządzeń:

- słup nośny - kolor szary,
- elementy ruchome – kolor czerwony,
- siedziska i stopnice ze stali nierdzewnej.

Rozwiązania materiałowe – specyfikacja:

- urządzenia powinny być certyfikowane przez jednostki certyfikujące, posiadające akredytację Polskiego Centrum Akredytacji w akredytowanym przez PCA programie opartym na systemie 5 wg. PKN-ISO/IEC Guide 67:2007,
- urządzenia montowane na słupach nośnych: średnica min. 114mm, grubość ścianki min. 3,6mm,
- kryza mocująca grubość minimalna 18mm
- montaż na prefabrykacie betonowym stożkowym z zatopioną kotwą, śruby mocujące klasa wytrzymałości minimum 8,8,
- podkład cynkowy PZ 770,
- lakier proszkowy poliestrowy,
- siedziska i stopnice stal nierdzewna otworowana,
- śruby, podkładki itp. stal nierdzewna,
- końcówki rur, profili itp. zaspawane (nie stosować zaślepek plastikowych)
- łożyska zamknięte, bezobsługowe zabezpieczone simeringiem,
- odbojniki ograniczające niebezpieczne wychylenie elementów urządzenia powyżej 50 stopni,
- elementy narażone na zużycie (stopnice) nie mogą być łączone na stałe z urządzeniem- umożliwienie wymiany.
- dopuszczalna waga ćwiczącego 130kg
- gwarancja 36 miesięcy

Wyżej wymienione i przedstawione urządzenia zostały zaczerpnięte z oferty firm.

Wykonawca może złożyć ofertę z rozwiązaniem równoważnym, która przedstawia przedmiot zamówienia o cechach odpowiadających cechom lub lepszych od cech wskazanych w opisie przedmiotu zamówienia, lecz oznaczonych innym znakiem towarowym np. wykonawca może zaoferować urządzenia o parametrach równych lub lepszych niż wskazane przez

zamawiającego. Dbając o jednolitą estetykę i spójność oferowanych urządzeń wymaga się by urządzenia siłowni były wykonane przez jednego producenta w kolorach uzgodnionych uprzednio z Zamawiającym.

Wyżej wymienione wyposażenie dobrano tak, aby spełniało wymagania norm bezpieczeństwa i posiadało stosowne certyfikaty. Rozmieszczono je w terenie wykorzystując jego najlepsze cechy i warunki naturalne, a także kierując się zasadą maksymalnego urozmaicenia i wykorzystania terenu z jednoczesnym zachowaniem stref bezpieczeństwa dla poszczególnych urządzeń.

Należy dokonać montażu danego urządzenia w taki sposób, aby otrzymać gwarancję producenta.

Wykonawca jest zobowiązany do dostarczenia regulaminów korzystania z siłowni oraz instrukcji stanowiskowych obsługi poszczególnych urządzeń. Powyższe mają być wykonane na wodoodpornej naklejce lub tabliczce oraz przekazane w formie pliku tekstowego.

Do oferty przetargowej należy dołączyć karty techniczne oraz dokument potwierdzający zgodność wykonania z normą PN-EN 1176-1:2009 zaproponowanych do zabudowania urządzeń.

W/w dokumenty muszą potwierdzać spełnienie minimalnych wymagań Zamawiającego.

Wszystkie urządzenia muszą być fabrycznie nowe, nie używane.

Usytuowanie urządzeń zgodnie z załączonym planem zagospodarowania terenu.

Wokół urządzeń należy wydzielić obszar wolny wyznaczony przez strefę bezpieczeństwa zgodnie z wytycznymi producenta. W strefie bezpieczeństwa nie może znajdować się żadna przeszkoda. Urządzenie należy odpowiednio ukierunkować biorąc pod uwagę nasłonecznienie oraz istniejące dojścia, chodniki, zalecenia Zamawiającego itp. Strefy bezpieczeństwa nie mogą zachodzić na siebie.

Urządzenia siłowni zewnętrznej muszą posiadać certyfikat zgodności z PN-EN 1176-1:2009, która pozwala na użytkowanie ich przez dzieci. Urządzenia winny charakteryzować się rozwiązaniami maksymalnie zabezpieczającymi je przed wandalizmem oraz kradzieżą (utrudniony demontaż ze względu na brak łatwo dostępnych śrub i nakrętek). Odległości między elementami ruchomymi urządzeń a stałymi muszą zabezpieczać przed niebezpiecznym zakleszczeniem części ciała. Urządzenia winny być wyposażone w ograniczniki, które uniemożliwiają nadmierne wychylenia elementów wahających się powyżej 50 stopni zapobiegając niebezpiecznym uderzeniom.

Montaż urządzeń należy wykonać zgodnie z instrukcją montażu wg. zaleceń producenta urządzeń sportowych. Stopy fundamentowe należy wykonać z betonu B25, wymiary oraz kształt bloków fundamentowych wg instrukcji producenta.

Urządzenia montowane do fundamentów minimum 30 cm pod ziemią, co zapobiega przypadkowemu lub celowemu odkryciu fundamentu i mocowania.

Urządzenia po wykonaniu montażu winny być w całości sprawdzone przez wykonawcę w zakresie funkcjonalno-ruchowym i zamocowania w fundamencie.

## 2.5 Wykonanie nawierzchni trawiastej

W celu polepszenia warunków użytkowych i estetycznych projektuje się wykonanie nowej nawierzchni trawiastej w miejscu wydzielonego terenu pod siłownię terenową. Należy zdjąć wierzchnią warstwę humusu, nawieźć nową warstwę ziemi urodzajnej z jednoczesnym ubiciem, rozplantować równomiernie na całej powierzchni na gr. ok. 10cm, a następnie wysiać trawę ręcznie.

Powierzchnie placu:

- m. Chomranice – 297,50 m<sup>2</sup>



Uwaga! Przed przygotowaniem nawierzchni należy wcześniej wykonać fundamenty dla urządzeń. Nie powinno się wykonywać prac w temperaturze poniżej +3°C oraz podczas opadów atmosferycznych.

### **3. UWAGI KOŃCOWE DOTYCZĄCE URZĄDZEŃ TYPU FITNESS, NORMY**

Aby zagwarantować wysoką jakość urządzeń oraz ich montażu, roboty zanikowe (fundamenty, wykopy, mocowanie) powinny być odbierane przez nadzór inwestorski. Instalacje znajdujące się pod miejscem posadowienia urządzeń fitness należy zabezpieczyć zgodnie z wymaganiami odpowiedniego właściciela instalacji. Przed przystąpieniem do wyżej wymienionych robót należy zawiadomić właściciela instalacji, a roboty wykonywać pod jego bezpośrednim nadzorem.

W rejonie zadrzewionym należy wykonywać wykopy ręcznie, aby nie uszkodzić korzeni drzew. Roboty należy prowadzić zgodnie z odpowiednimi normami i warunkami technicznymi dla poszczególnych

rodzajów robót przy zachowaniu przepisów BHP.

Należy regularnie dokonywać przeglądów i konserwacji urządzeń zgodnie z normą PN-EN1176-1 Urządzenia bez nadzoru i bieżącej konserwacji mogą zagrażać bezpieczeństwu Użytkowników.

Kontrola regularna realizowana jest poprzez oględziny. Celem jej jest wykrycie zagrożeń wynikających ze zużycia elementów urządzeń oraz skutków wandalizmu. Podczas kontroli funkcjonalnej należy sprawdzić stabilność urządzenia, jego funkcjonalność, zużycie i kompletność elementów.

Celem kontroli corocznej jest ocena stanu fundamentów, ujawnienie skutków korozji. Może to wymagać odkopania lub wymontowania różnych części. Kontrolę coroczną należy zlecić osobom posiadającym odpowiednie uprawnienia do pełnienia czynności kontrolnych urządzeń technicznych. Powinna być przeprowadzona po zimie. Wynikiem tej kontroli jest dokument stwierdzający stan sprawności technicznej urządzenia.

Urządzenia fitness podlegają również obowiązkowemu przeglądowi rocznemu oraz pięcioletniemu nieruchomości jako elementy małej architektury (art. 62 ust. 1 ustawy Prawo budowlane). Wszelkie działania w ramach kontroli i nadzoru należy odnotować w dzienniku. Oprócz tego należy dołączyć świadectwa kontroli i badań technicznych, instrukcje kontroli, obsługi i konserwacji urządzeń. Okazania dokumentacji może żądać straż miejska, policja oraz nadzór budowlany.

Realizację projektu należy powierzyć uprawnionej firmie, posiadającej stosowne doświadczenie i kwalifikacje. Przy wykonywaniu robót budowlanych wg niniejszego projektu należy przestrzegać:

przepisów ustawy prawo budowlane, rozporządzenia Ministra Infrastruktury z dnia 12.04.2002 (Dz. U. nr 75 z 2002 r. z późn. zm.), obowiązujących norm i przepisów oraz zasad wiedzy technicznej.

Projekt należy rozpatrywać całościowo. Wszystkie elementy ujęte w opisie technicznym, a nie ujęte na rysunkach lub ujęte na rysunkach, a nie ujęte w opisie technicznym, a także ujęte w specyfikacji materiałowej lub jakiegokolwiek innej części dokumentacji, powinny być traktowane tak, jakby były ujęte we wszystkich częściach dokumentacji projektowej. W przypadku jakichkolwiek rozbieżności, należy zgłosić problem Projektantowi. Zmiany w czasie realizacji projektu są możliwe po uzyskaniu pisemnej zgody autora projektu i Inwestora. Na pisemne zapytanie Inwestora lub Wykonawcy, Projektant dokonuje kwalifikacji zamierzonego odstępstwa zgodnie z art. 36a ustawy prawo budowlane. W przypadku wprowadzenia istotnej zmiany może być konieczne uzyskanie zmiany decyzji o pozwoleniu na budowę.

W przypadku wystąpienia w projekcie rozbieżności materiałowych lub technologicznych, należy zwrócić się do Projektanta o ich rozstrzygnięcie. W przypadku braku informacji dotyczących rozwiązań materiałowych należy zwrócić się do Projektanta o ich uzupełnienie. Przed zamówieniem materiałów należy sprawdzić aktualność dokumentów dopuszczających do ich stosowania w budownictwie. Podane przykładowe materiały oraz urządzenia można zastąpić innymi, równoważnymi o parametrach równoważnych nie gorszych z podanymi.

Wykaz norm dotyczących bezpieczeństwa na siłowni zewnętrznej:

- PN-EN 1176-1:2009 Wyposażenie placów zabaw i nawierzchnie. Część 1: Ogólne wymagania bezpieczeństwa i metody badań.,
- PN-EN 1176-7:2009 Wyposażenie placów zabaw i nawierzchnie. Część 7: Wytyczne instalowania, sprawdzania, konserwacji i eksploatacji,
- PN-EN 957-1:2006 Stacjonarny sprzęt treningowy. Część 1: Ogólne wymagania bezpieczeństwa i metody badań
- PN-EN 957-4:2006,
- PN-EN 957-9:2005 Stacjonarny sprzęt treningowy. Część 9: Trenażery eliptyczne, dodatkowe, szczególne wymagania bezpieczeństwa i metody badań

#### **4. OCHRONA INTERESÓW OSÓB TRZECICH**

Obszar oddziaływania projektowanej inwestycji mieści się w granicach działki ewidencyjnej. Nie przewiduje się zagrożeń dla środowiska oraz higieny i zdrowia użytkowników projektowanych obiektów w związku z projektowaną inwestycją.

**INFORMACJA DOTYCZĄCA BEZPIECZEŃSTWA I OCHRONY ZDROWIA**

**PROJEKTANT:**

**mgr inż. arch. Barbara Michniewicz**

## **INFORMACJA DOTYCZĄCA BEZPIECZEŃSTWA I OCHRONY ZDROWIA.**

1) Zakres robót dla całego zamierzenia budowlanego oraz kolejność realizacji poszczególnych obiektów:

Projekt ma na celu przedstawienie sposobu zagospodarowania terenu dla siłowni plenerowej w miejscowości Chomranice, dz. ew.nr 264/1, gm. Chełmiec.

- Przygotowanie terenu
- Posadowienie stóp fundamentowych do montażu urządzeń
- Dostawa i montaż zewnętrznych urządzeń do ćwiczeń siłowych-fitness
- Wykonanie nawierzchni trawiastej placów przy urządzeniach

2) Wykaz istniejących obiektów budowlanych:

Chomranice, dz. ew.nr 264/1 - na działce znajduje się budynek szkoły oraz boisko sportowe, teren w całości ogrodzony.

3) Wskazanie elementów zagospodarowania działki lub terenu, które mogą stwarzać zagrożenie bezpieczeństwa i zdrowia ludzi:

Brak elementów zagospodarowania działki lub terenu, które mogą stwarzać zagrożenie bezpieczeństwa i zdrowia ludzi.

4) Wskazanie dotyczące przewidywanych zagrożeń występujących podczas realizacji robót budowlanych, określające skalę i rodzaje zagrożeń oraz miejsce i czas ich wystąpienia:

Brak przewidywanych zagrożeń występujących podczas realizacji robót budowlanych. Należy zwrócić szczególną uwagę z zachowaniem należytej ostrożności podczas prowadzenia prac ziemnych i fundamentowych w pobliżu podziemnych sieci uzbrojenia terenu.

5. Wskazanie sposobu prowadzenia instruktażu pracowników przed przystąpieniem do realizacji robót szczególnie niebezpiecznych.

Obowiązującym aktem prawnym dotyczącym zagadnień BHP przy pracach budowlanych

- montażowych jest rozporządzenie Ministra Budownictwa i Przemysłu Materiałów Budowlanych z 28 marca 1972, nad którego nowelizacją prowadzone są obecnie prace. Akt ten m.in. stawia wymagania jakie powinny być spełnione przez pracownika zatrudnionego przy pracach stanowiących przedmiot rozporządzenia, ustala zasady pracy operatorów maszyn i sprzętu zmechanizowanego na budowie, omawia sposoby zapewniające bezpieczeństwo przy eksploatacji sprzętu zmechanizowanego. W §15 nakłada na pracodawcę obowiązek opracowania instrukcji stanowiskowych i

przeprowadzenia instruktażu stanowiskowego, zaś w §16 i 17 dotyczy robót prowadzonych na wysokości i wymagań, które powinny spełniać pomosty robocze.

- podstawowym warunkiem dopuszczenia pracownika do wykonywania określonej pracy jest posiadanie przez niego odpowiednich kwalifikacji zawodowych
- przed przystąpieniem do pracy każdy pracownik musi posiadać niezbędny zasób wiedzy z zakresu bhp
- w ramach szkolenia pracowników należy przeprowadzić instruktaż ogólny oraz instruktaż na stanowisku roboczym
- w czasie instruktażu ogólnego pracownika należy zaznajomić z podstawowymi zasadami i przepisami bhp, zasadami postępowania w razie zaistnienia zagrożenia lub wypadku przy pracy, zasadami udzielania pierwszej pomocy oraz szczególnymi przepisami i zasadami bhp i przeciwpożarowymi
- instruktaż na stanowisku roboczym ma na celu zaznajomienie pracownika ze stanowiskiem pracy, charakterem tej pracy i rodzajem wykonywanych prac ze szczególnym uwzględnieniem miejsc niebezpiecznych i szkodliwych dla zdrowia

6. Wskazanie środków technicznych i organizacyjnych zapobiegających niebezpieczeństwom wynikającym z wykonywania robót budowlanych w strefach szczególnego zagrożenia zdrowia lub w ich sąsiedztwie, w tym zapewniających bezpieczną i sprawną komunikację, umożliwiającą szybką ewakuację na wypadek pożaru, awarii i innych zagrożeń.

- odpowiedni dobór składu osobowego brygady roboczej
- zapoznanie się z dokumentacją techniczną
- określenie metod wykonywania robót
- ustalenie sposobu i formy sprawowania nadzoru
- uniemożliwienie dostępu w obręb wykonywanych prac osobom niezatrudnionym
- zapewnienie bezpieczeństwa osobom przechodzącym obok
- właściwa obsługa maszyn, urządzeń technicznych i pomocniczych
- właściwe składowanie i magazynowanie materiałów

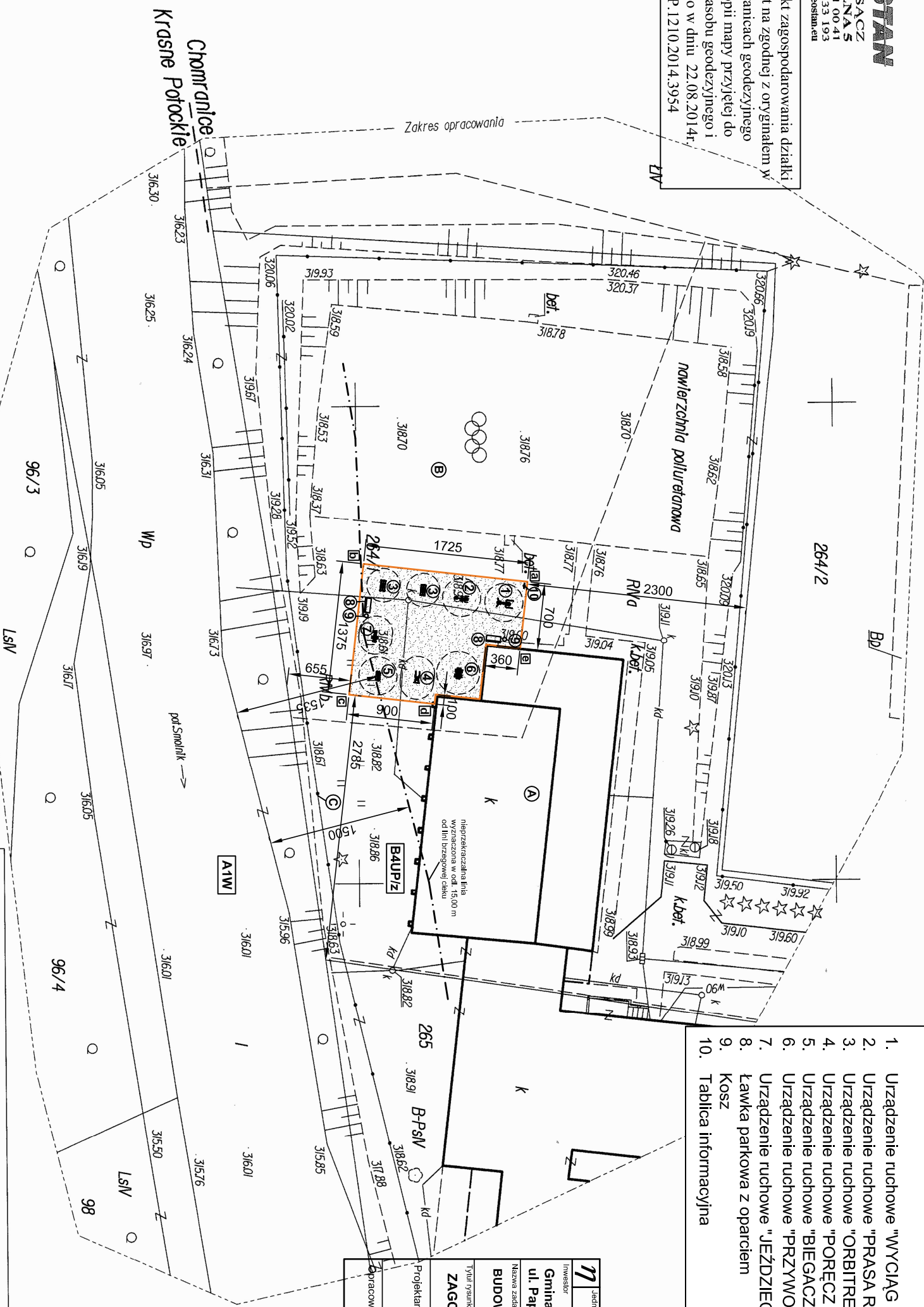
Przestrzeganie zasad bezpieczeństwa zawartych w rozporządzeniu Ministra Budownictwa i Przemysłu Materiałów Budowlanych z 28 marca 1972 zapewnia prowadzenie robót budowlano - montażowych w sposób bezpieczny i nie zagrażający zdrowiu i życiu pracowników. Jest to zawarte szczególnie w rozdziale trzecim rozporządzenia dotyczącym sprzętu zmechanizowanego, pomocniczego i urządzeń. Znajdują się tam m in. ustalenia stwierdzające konieczność :

- posiadania przez maszyny podlegające UDT dokumentów potwierdzających ich sprawność
- określenia parametrów eksploatacyjnych sprzętu zmechanizowanego
- stosowania przy sprzęcie zmechanizowanych osłon, zabezpieczeń oraz zamieszczania instrukcji obsługi i konserwacji
- sprawdzania sprzętu każdorazowo przed rozpoczęciem pracy i zabezpieczania go przed dostępem osób niepowołanych

- spełniania przez urządzenia służące do przemieszczania materiałów ( wciągarki, haki, zawiesia itp.) określonych warunków (§ 70-77)
- spełniania przez pomosty, stojaki, rampy, i inne urządzenia służące do przeładunku odpowiedniej nośności, wytrzymałości i określonych gabarytów (§79)
- zabezpieczania przewożonych wózkami ręcznymi i taczkami ładunków oraz spełniania przez drogi na których te środki transportu są stosowane odpowiednich parametrów co do nachylenia, zabezpieczenia barierami itp.

W rozdziałach następnym rozporządzenie dotyczy m.in. rusztowań i ich eksploatacji, bezpieczeństwa prowadzenia poszczególnych robót stosowania ochrony osobistych przez pracowników i sposobu udzielenia pierwszej pomocy w razie zaistnienia wypadku. Przestrzeganie przedstawionych w tym rozporządzeniu zasad gwarantuje bezpieczne prowadzenie robót budowlanych.

Niniejszy projekt zagospodarowania działki opracowany jest na zgodnej z oryginałem w opracowanych granicach geodezyjnego opracowania kopii mapy przyjętej do Państwowego zasobu geodezyjnego i kartograficznego w dniu 22.08.2014r. pod numerem P.1210.2014.3954

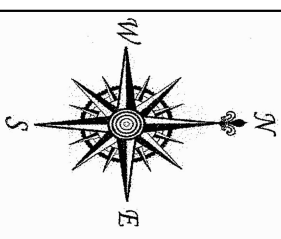


**Legenda:**

	wydzielony plac pod siłownię plenerową
	nawierzchnia trawlasta
	strefa bezpieczeństwa
	A. Istniejący budynek szkoły
	B. Istniejące boisko
	C. Istniejące ogrodzenie terenu a,b,c,d,e - Zakres opracowania

Wykonanie niniejszej mapy nie było poprzedzone ustaleniami dotyczącymi ewentualnych służebności gruntowych obciążających grunty położone w granicach projektowanej inwestycji budowlanej.  
 Mapa nie może służyć dla celów rozgraniczeniowych.  
 Nie wyklucza się istnienia w terenie innych nie wykazanych na niniejszej mapie urządzeń podziemnych, które nie były zgłoszone do inwentaryzacji lub o których brak jest informacji w instytucjach branżowych.

- Wypożyczenie słowni plenerowej:**
1. Urządzenie ruchowe "WYCIĄG GÓRNY/MOTYL B"
  2. Urządzenie ruchowe "PRASA RĘCZNA /PRASA NOŻNA"
  3. Urządzenie ruchowe "ORBITREK"
  4. Urządzenie ruchowe "PORĘCZ N / DRABINKA"
  5. Urządzenie ruchowe "BIEGACZ"
  6. Urządzenie ruchowe "PRZYWODZICIEL/ODWODZICIEL"
  7. Urządzenie ruchowe "JEZDZIEC"
  8. Ławka parkowa z oparciem
  9. Kosz
  10. Tablica informacyjna



**MAPA DO CELÓW PROJEKTOWYCH**  
**SKALA 1:500**

Powiat: nowosądecki  
 Gmina: Chelmiec [121002\_2]  
 Obręb: Chomranice [Nr 0003]  
 Dz.ewid.nr: 264/1 cz.  
 Kierg: 4064.141.2014  
 Powuż.: R1Va = 0,28ha, R1Vb = 0,20ha  
 Nr. sek.: 173.444.16

Jednostka projektowa: <b>"ETA" Spółka z o.o., ul. Śniadeckich 8, 33-300 Nowy Sącz, tel.: (18) 444-26-05</b>		Stanowisko: <b>PROJEKT BUDOWLANY</b>	
Inwestor: <b>Gmina Chelmiec ul. Papińska 2, 33-395 Chelmiec</b>		Objekt adres: <b>Słownia plenerowa dz. nr 264/1, obr. Chomranice</b>	
Nazwa zadania: <b>BUDOWA SIŁOWNI PLENEROWEJ</b>		Skala: <b>1:500</b>	
Tytuł projektu: <b>ZAGOSPODAROWANIE TERENU</b>		Data: <b>07.2014r.</b>	
Projektant: mgr inż. arch. <b>Barbara Michniewicz</b> upr. nr 7342-76/91		Podpis: <b>Architektura</b>	
Zapracował: tech. bud. <b>Martusz Surma</b>		Podpis: <b>Architektura</b>	

Poświadczam się, że niniejszy dokument został opracowany w wyniku prac geodezyjnych i kartograficznych, których rezultaty zawierają operat techniczny wpisany do ewidencji materiałów państwowego zasobu geodezyjnego i kartograficznego

Starosta Nowosądecki:  
**P.1210.2014.3954**

Identyfikator ewidencji: 2014-08-22  
 Data wpisania operatu: 2014-08-22  
 Identyfikator operatu: Z up. STAROSTY  
 Imię, nazwisko i podpis: *Barbara Radzik*  
 Inspektor nadzoru organu

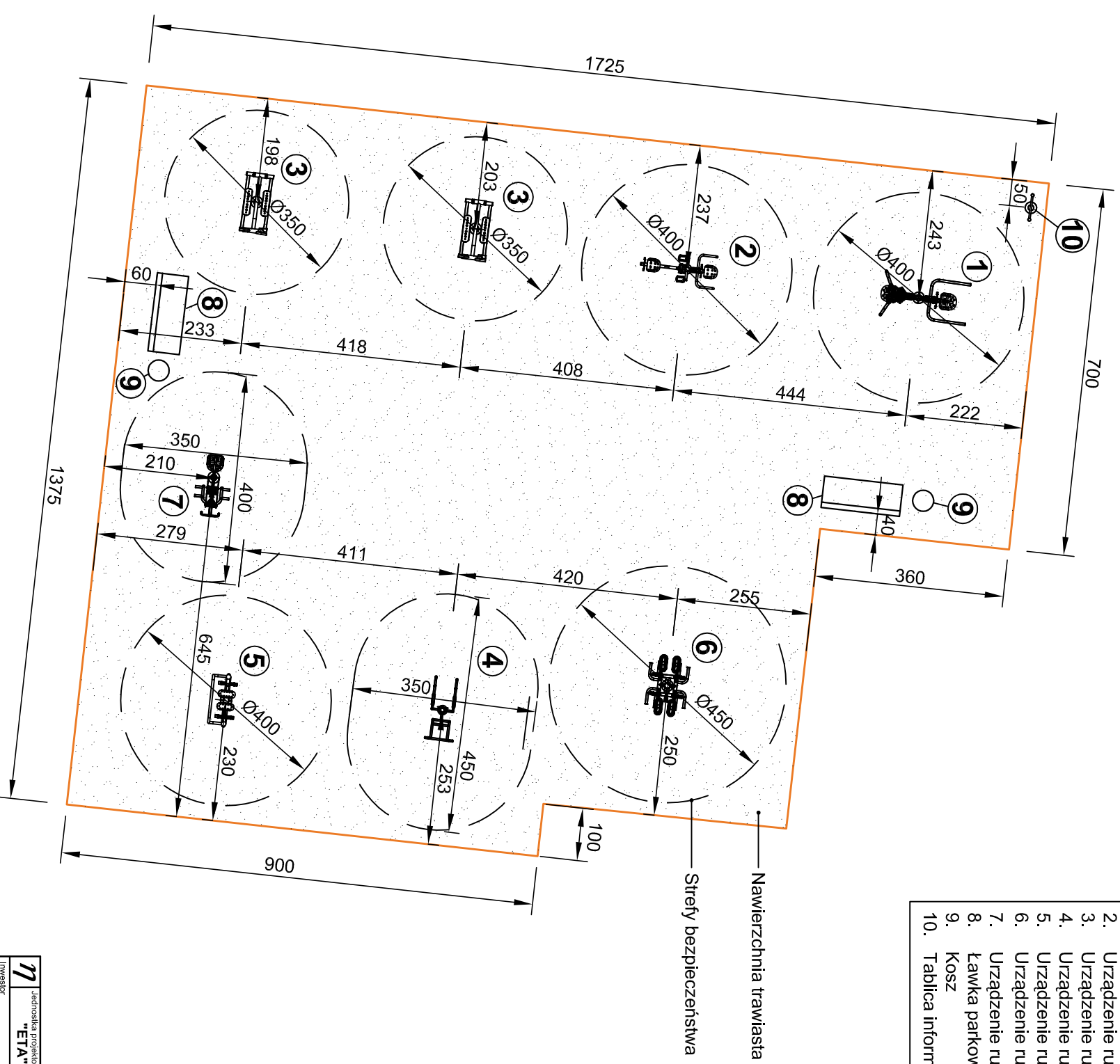
**WYKONAŁ:**

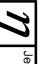


mgr inż. PRZEMYSŁAW STAJEL  
 GEODETA W POKAZANIU  
 Uprawnienia nr 20204  
 ul. Polna 5, 33-300 Nowy Sącz  
 tel. +48 693 533 193

Mapę wykonano na podstawie:  
 - mapy ewidencyjnej  
 - mapy zasadniczej  
 - bezpośredniego pomiaru w terenie  
 1. Układ współrzędnych płaskich: "1965"  
 2. Poziom odniesienia: "Krańsztań"  
 Data pomiaru i opracowania mapy: 23.07.2014r.

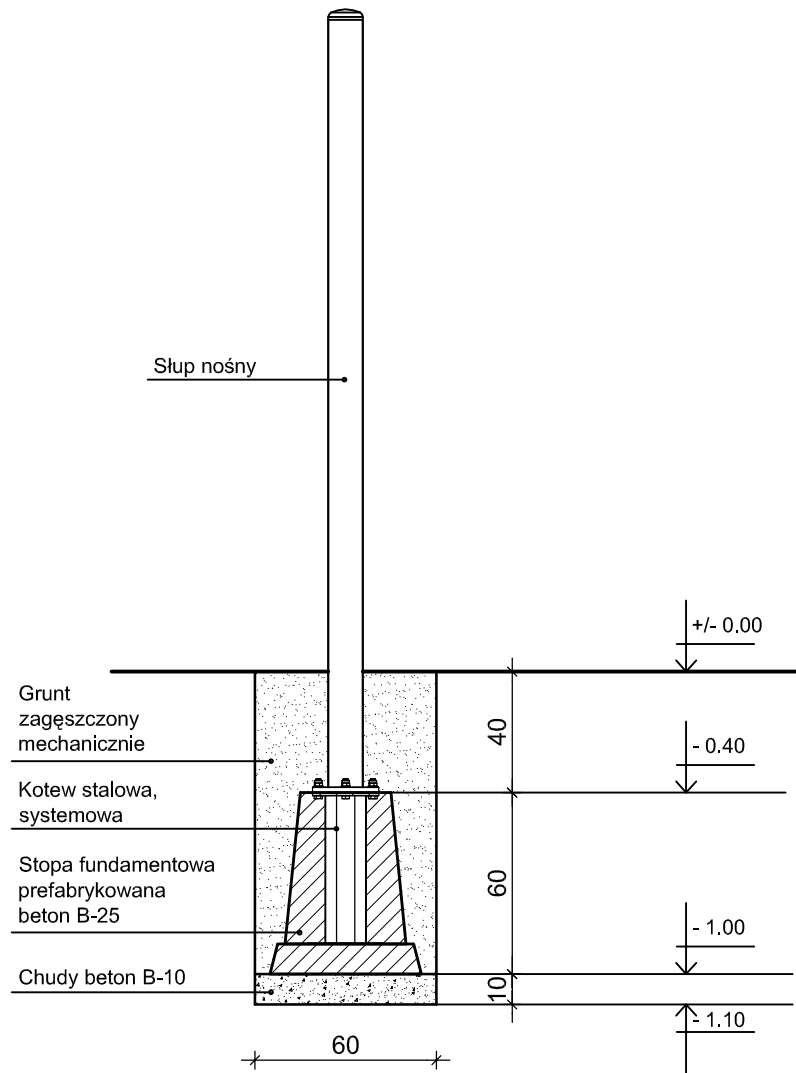
Wypożyczenie sliowni plenerowej:

1. Urządzenie ruchome "WYCIĄG GÓRNY/MOTYL B"
2. Urządzenie ruchome "PRASA RĘCZNA /PRASA NOŻNA"
3. Urządzenie ruchome "ORBITREK"
4. Urządzenie ruchome "PORĘCZ N / DRABINKA"
5. Urządzenie ruchome "BIEGACZ"
6. Urządzenie ruchome "PRZYWODZICIEL/ODWODZICIEL"
7. Urządzenie ruchome "JEZDZIEC"
8. Ławka parkowa z oparciem
9. Kosz
10. Tablica informacyjna




 Jednostka projektowa: <b>"ETA"</b> Spółka z o.o., ul. Śniadeckich 8, 33-300 Nowy Sącz, tel.: (18) 444-26-05		Stadium: <b>PROJEKT BUDOWLANY</b>	
Inwestor: <b>Gmina Chelmiec</b> ul. Papieska 2, 33-395 Chelmiec		Opiekun i adres: <b>Słownia plenerowa</b> dz. nr 264/1, obr. Chomranice	
Nazwa zadanie: <b>BUDOWA SŁOWNI PLENEROWEJ</b>			
Tytuł rysunku: <b>ELEMENTY WYPOSAŻENIA SŁOWNI</b> <b>-USYTUOWANIE</b>		Skala: <b>1: 100</b>	Data: <b>07. 2014r.</b>
Projektant: mgr inż. arch. Barbara Michnawicz upr. nr 7342-76/91		Podpis: 	
Opracował: tech. bud. Mariusz Surma		Podpis: 	
			Branża: <b>Architektura</b>





Przykładowe rozwiązanie posadowienia stopy fundamentowej z kotwą do mocowania słupa

 Jednostka projektowa: <b>"ETA" Spółka z o.o., ul. Śniadeckich 8, 33-300 Nowy Sącz, tel.: (18) 444-26-05</b>			
Inwestor: <b>Gmina Chelmiec ul. Papieska 2, 33-395 Chelmiec</b>		Stadium: <b>PROJEKT BUDOWLANY</b>	
Nazwa zadania: <b>BUDOWA SIŁOWNI PLENEROWEJ</b>		Obiekt i adres: <b>Siłownia plenerowa dz. nr 1422, obr. Paszyn; dz. nr 264/1, obr. Chomranlice; dz. nr 319/2, 322, obr. Wleogłowy</b>	
Tytuł rysunku: <b>SZCZEGÓŁ POSADOWIENIA</b>		Skala: <b>1 : 25</b>	Data: <b>07. 2014r.</b>
Projektant: mgr Inż. arch. <b>Barbara Michniewicz</b> upr. nr 7342-76/91		Podpis:	Numer rysunku: <b>3</b>
Opracował: tech. bud. <b>Mariusz Surma</b>		Podpis:	Branża: <b>Architektura</b>