

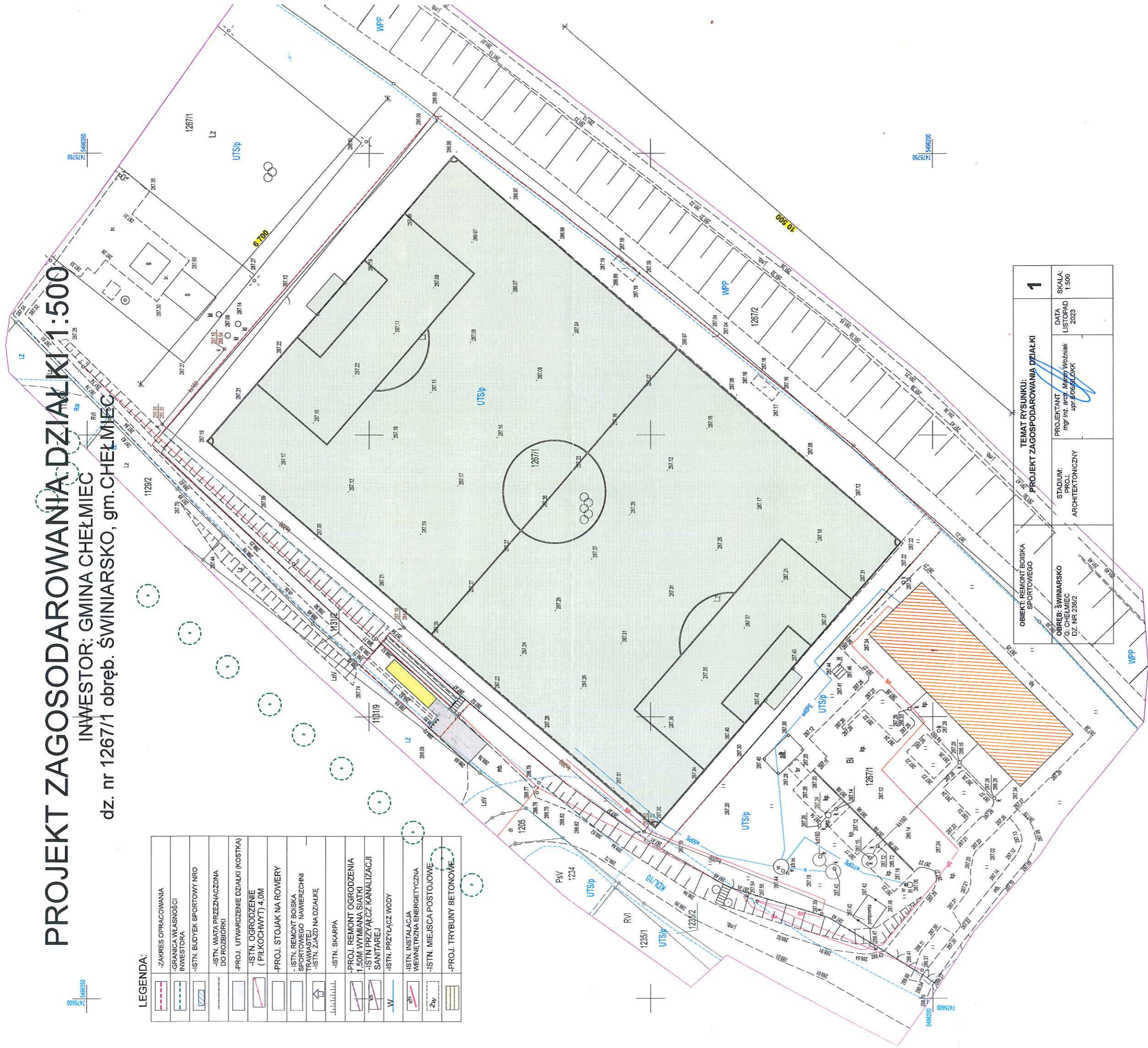
PROJEKT ZAGOSODAROWANIA DZIAŁKI 1:500

INWESTOR: GMINA CHELMIEC

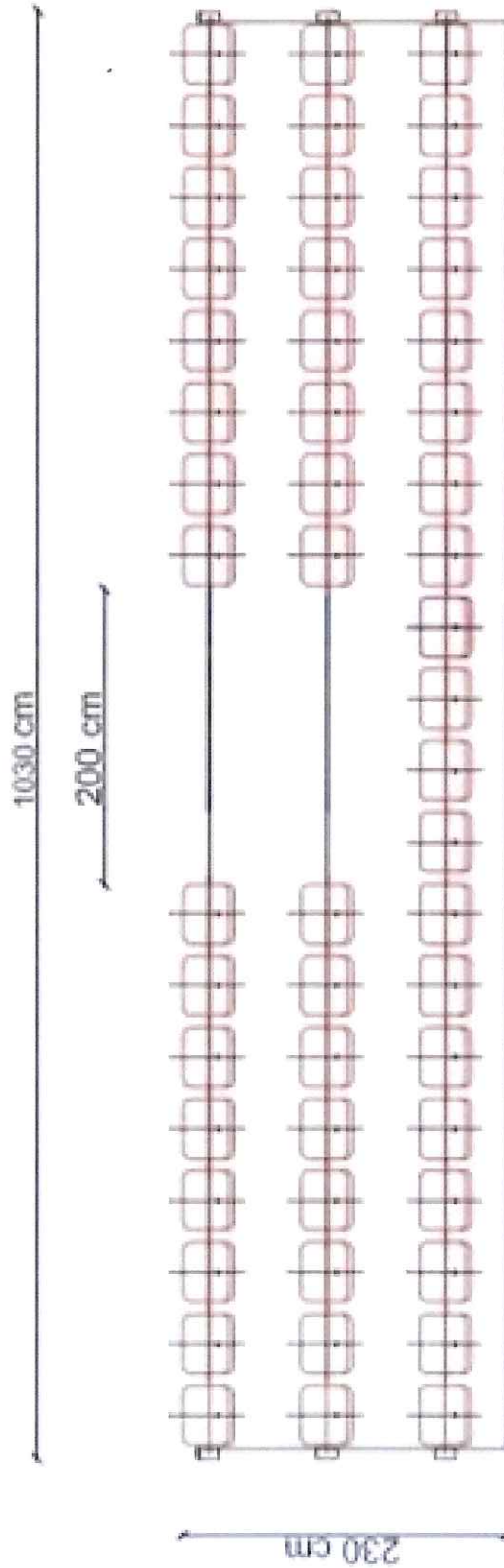
dz. nr 1267/1 obręb. ŚWINIARSKO, gm. CHELMIEC

LEGENDA:

	-ZAKRES OPRACOWANIA
	-GRANICA WŁAŚNOŚCI INWESTORA
	-ISTN. BUDYSEK SPORTOWY NRO
	-ISTN. WIATA PRZEZNACZONA DO ROZBIÓRKI
	-PROJ. UTWARDZENIE DZIAŁKI (KOSTKA)
	-ISTN. OGRÓDZENIE (PIŁKOCHWYT) 4,0M
	-PROJ. STOJAK NA ROWERY
	-ISTN. REMONT BOISKA SPORTOWEGO NAMIERZCHNI TRAMIASTEJ
	-ISTN. ZJAZD NA DZIAŁKĘ
	-ISTN. SKARPA
	-PROJ. REMONT OGRÓDZENIA 1,50M WYMIANA SIATKI
	-ISTN. PRZYŁĄCZ KANALIZACJI SANITARNEJ
	-ISTN. PRZYŁĄCZ WODY
	-ISTN. INSTALACJA WEWNĘTRZNA ENERGETYCZNA
	-ISTN. MIEJSCA POSTOJOWE
	-PROJ. TRYBUNY BETONOWE

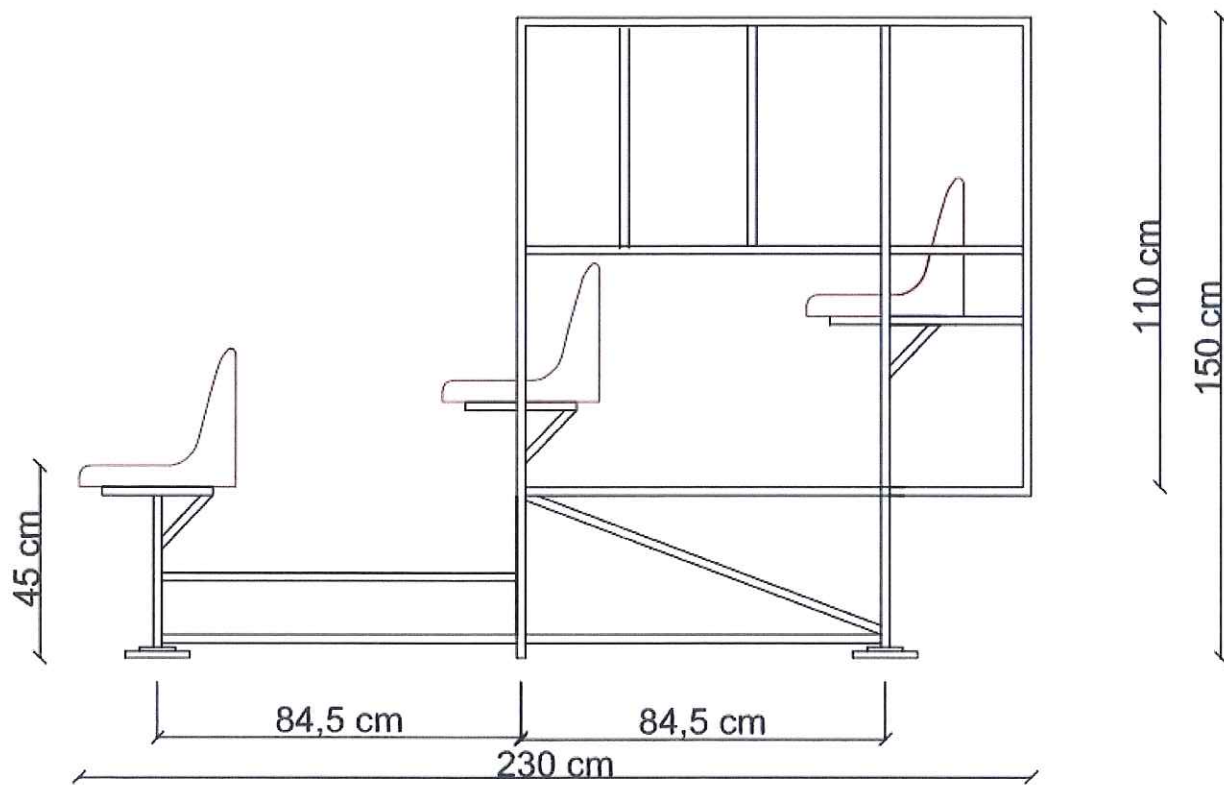


OBIEKT: REMONT BOISKA SPORTOWEGO	STADIUM: PROJ. ARCHITEKTONICZNY	PROJEKTANT: mgr inż. arch. Międzywoźniak upr. 80551LOKK	DATA LISTOPAD 2023
OSRĘB: ŚWINIARSKO G. CHELMIEC DZ. NR 236/2	PROJEKT ZAGOSODAROWANIA DZIAŁKI	1	
SKALA: 1:500			



RZUT TRYBUNY 52 - MIEJSCOWEJ

TEMAT:	NAZWA RYSUNKU:	NR RYS:	STADIUM:
Boisko sportowe	TRYBUNY		P.B.
ADRES OBIEKU:	PROJEKTANT:	mgr inż. arch. Marcin Woźniak upr. proj. nr 8/06/SLOKK	SKALA:
LOK. DZ. ŚWINIARSKO			1:100
NR. DZIAŁKI.: 1267/1	OPRACOWAŁ:		DATA:
			LISTOPAD 2023



PRZEKRÓJ TRYBUNY

TEMAT:	NAZWA RYSUNKU:	NR RYS:	STADIUM:
Boisko sportowe	TRYBUNY		P.B.
ADRES OBIEKU:	PROJEKTANT:	mgr inż. arch. Marcin Woźniak upr. proj. nr 8/08/SLOKK	SKALA:
LOK. DZ. ŚWINIARSKO	OPRACOWAŁ:		1:100
NR. DZIAŁKI.: 1267/1			DATA: LISTOPAD 2023



TEMAT:	NAZWA RYSUNKU:	NR RYS:	STADIUM:
Boisko sportowe	TRYBUNY		P.B.
ADRES OBIEKU:	PROJEKTANT:	mgr inż. arch. Marcin Woźniak upr. proj. nr 8/06/SLOKK	SKALA:
LOK. DZ. ŚWINIARSKO	OPRACOWAŁ:		DATA:
NR. DZIAŁKI.: 1267/1			LISTOPAD 2023